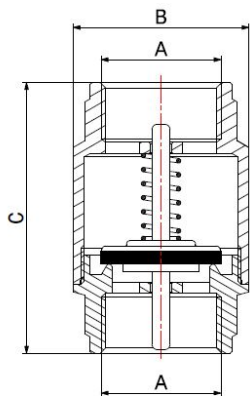
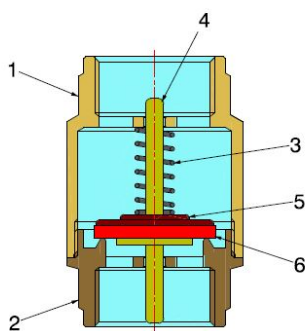


Valvole ritegno

**EUROPA**

1000



- Valvola di ritegno Europa
- Filettatura femmina ISO 228
- Intervallo di temperatura min -20°C - max +100°C

La valvola è usata in maniera idonea negli impianti dove espleta la funzione di anti-ritorno di fluidi generalmente non corrosivi e compatibili con i materiali della valvola.

Ottimo campo di applicazione è l'impiantistica dei settori idrotermosanitario, industriale, agricolo e pneumatico.

La direzione del flusso è indicata da una freccia ricavata sul corpo della valvola stessa mentre l'installazione può essere effettuata in qualsiasi posizione.

La tenuta della sede è garantita da una guarnizione in NBR.

**COMPONENTI**

POS.	DESCRIZIONE	N°	MATERIALE
1	Corpo	1	CW617N UNI-EN 12165
2	Manicotto	1	CW617N UNI-EN 12165
3	Molla	1	Acciaio inox AISI 302
4	Perno guida	1	CW617N UNI-EN 12164
5	Piattello	1	Acciaio inox AISI 304
6	Guarnizione	1	NBR

**MISURE**

DN	A	B	C	PN
10	3/8"	35	55	25
15	1/2"	35	59	25
20	3/4"	42	65	25
25	1"	48	75	25
32	1.1/4"	61	83	18
40	1.1/2"	71	93	18
50	2"	87	101	18
65	2.1/2"	120	122	12
80	3"	140	142	12
100	4"	173	159	12

**IMBALLAGGIO**

	3/8"	1/2"	3/4"	1"	1.1/4"	1.1/2"	2"	2.1/2"	3"	4"
<b>CODICE</b>	<b>10000003</b>	<b>10000004</b>	<b>10000006</b>	<b>10000008</b>	<b>10000010</b>	<b>10000011</b>	<b>10000013</b>	<b>10000015</b>	<b>10000017</b>	<b>10000019</b>
PZ SCATOLA	10	10	8	6	4	2	2	-	-	-
PZ CARTONE	130	120	88	54	36	24	18	6	4	2