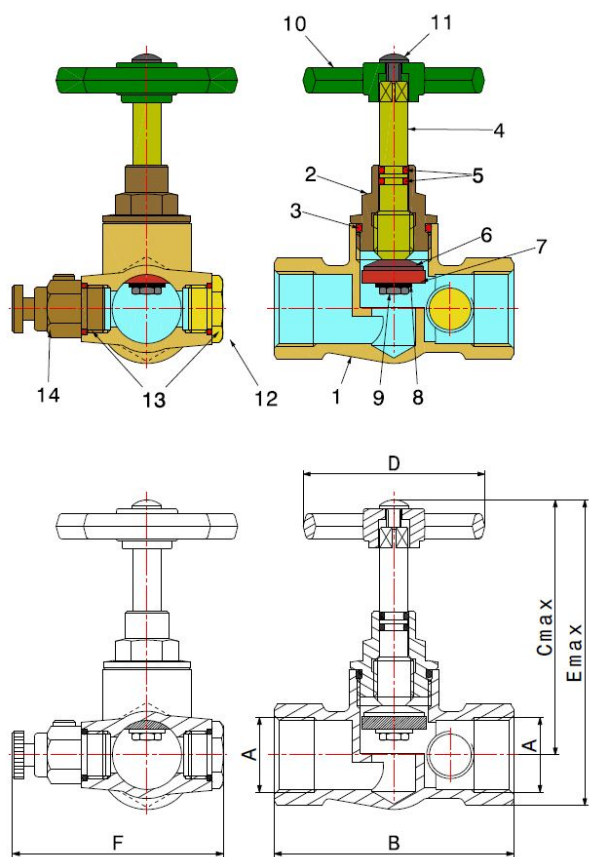


Valvole arresto

VALVOLA ARRESTO

3300A



- Valvola arresto femmina/femmina con spurgo
- Filettatura femmina ISO 228 nelle dimensioni 1/2"-3/4"-1"
- Filettatura femmina EN 10226-1 nelle dimensioni 1.1/4"-1.1/2"-2"
- Intervallo di temperatura min 0°C - max +95°C

La valvola è adatta alla distribuzione, alla regolazione e all'intercettazione di fluidi generalmente non corrosivi e compatibili con i materiali della valvola.

Ottimo campo di applicazione è l'impiantistica per il settore idrotermosanitario.

La tenuta della sede è garantita da una guarnizione in EPDM PEROX approvato KTW.

COMPONENTI

POS.	DESCRIZIONE	N°	MATERIALE
1	Corpo	1	CW617N UNI-EN 12165 (1/2"-3/4"-1") - CC754S EN1982 (1.1/4"-1.1/2"-2")
2	Corpo vitone	1	CW617N UNI-EN 12164 (1/2"-3/4") - CW617N UNI-EN 12165 (1.1/4"-1.1/2"-1"-2")
3	O-Ring vitone	1	EPDM Perox approvato KTW
4	Asta vitone	1	CW617N UNI-EN 12164
5	O-Ring vite	2	EPDM Perox approvato KTW
6	Disco portagomma	1	CW617N UNI-EN 12164 (1/2"-3/4") - CW617N UNI-EN 12165 (1.1/4"-1.1/2"-1"-2")
7	Guarnizione	1	EPDM Perox approvato KTW
8	Dado	1	CW617N UNI-EN 12164
9	Rondella	1	CW508L UNI-EN 1652
10	Volantino	1	Plastica
11	Vite	1	CW508L UNI-EN 12166
12	Tappo	1	CW617N UNI-EN 12164
13	O-Ring	2	EPDM Perox approvato KTW
14	Rubinetto sfiato	1	CW617N + EPDM Perox approvato KTW

MISURE

DN	A	B	C max	D	E max	F	PN
15	1/2"	66	67	50	81	60	16
20	3/4"	74	77	50	94	66	16
25	1"	85	97	55	118	72	16
32	Rp 1.1/4"	110	130	55	156	82	16
40	Rp 1.1/2"	120	130	70	160	94	16
50	Rp 2"	130	130	70	205	103	16

IMBALLAGGIO

	1/2"	3/4"	1"	Rp 1.1/4"	Rp 1.1/2"	Rp 2"
CODICE	3300A004	3300A006	3300A008	3300A010	3300A011	3300A013
PZ SCATOLA	-	-	-	-	-	-
PZ CARTONE	70	50	50	15	10	10