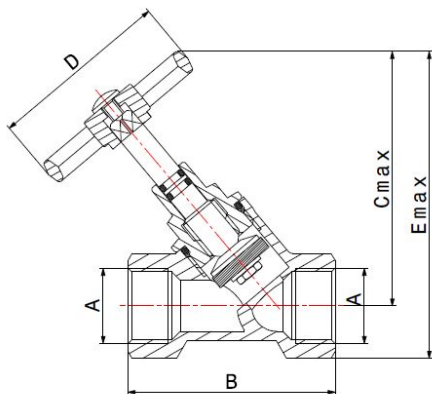
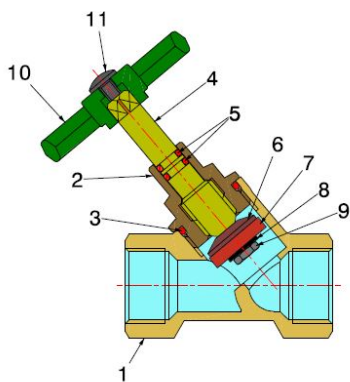


Valvole arresto

VALVOLA INCLINATA

7520A



- Valvola inclinata femmina/femmina
- Filettatura ISO 228
- Intervallo di temperatura min 0°C - max +95°C

La valvola è adatta alla distribuzione, alla regolazione e all'intercettazione di fluidi generalmente non corrosivi e compatibili con i materiali della valvola.

Ottimo campo di applicazione è l'impiantistica per i settori idrotermosanitario e industriale.

La tenuta della sede è garantita da una guarnizione in EPDM PEROX approvata KTW.

COMPONENTI

POS.	DESCRIZIONE	N° MATERIALE
1	Corpo	1 CW617N UNI-EN 12165
2	Corpo vitone	1 CW617N UNI-EN 12164 (1/2" - 3/4") - CW617N UNI-EN 12165 (da 1" a 2")
3	O-Ring	1 EPDM Perox approvato KTW
4	Asta vitone	1 CW617N UNI-EN 12164
5	O-Ring	2 EPDM Perox approvato KTW
6	Disco portagomma	1 CW617N UNI-EN 12164 (1/2" - 3/4") - CW617N UNI-EN 12165 (da 1" a 2")
7	Guarnizione	1 EPDM Perox approvato KTW
8	Dado	1 CW617N UNI-EN 12164
9	Rondella	1 CW508L UNI-EN 1652
10	Volantino	1 Plastica
11	Vite	1 CW508L UNI-EN 12166

MISURE

DN	A	B	C max	D	E max	PN
15	1/2"	57	67	50	81	16
20	3/4"	66	77	50	94	16
25	1"	80	96	55	118	16
32	1.1/4"	92	115	55	141	16
40	1.1/2"	101	131	70	160	16
50	2"	121	157	70	192	16

IMBALLAGGIO

	1/2"	3/4"	1"	1.1/4"	1.1/2"	2"
CODICE	7520A004	7520A006	7520A008	7520A010	7520A011	7520A013
PZ SCATOLA	-	-	-	-	-	-
PZ CARTONE	80	50	50	30	20	10