

Valvole arresto

VALVOLA INCLINATA

7485



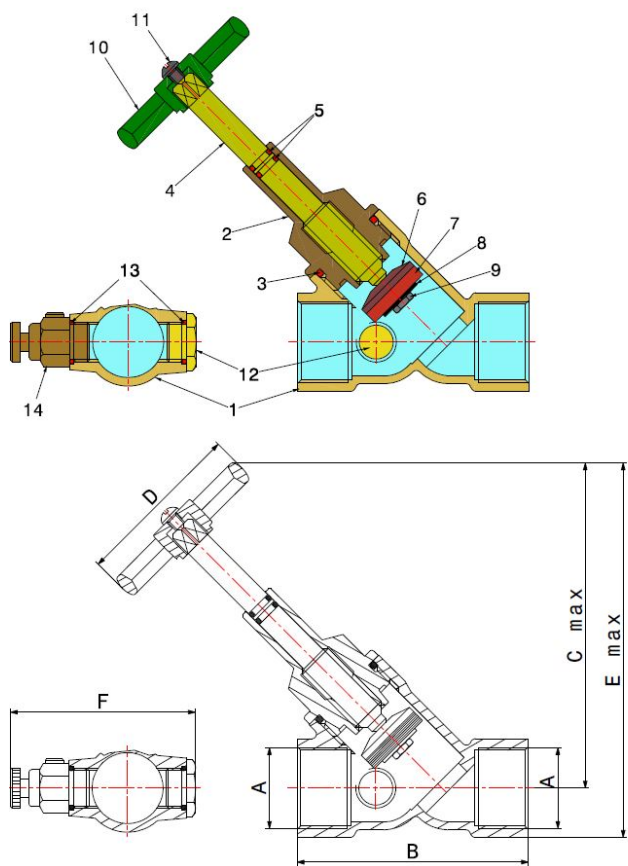
- Valvola inclinata femmina/femmina ad asta mobile con spurgo
- Filettatura EN 10226-1
- Intervallo di temperatura min 0°C - max +95°C

La valvola è adatta alla distribuzione, alla regolazione e all'intercettazione di fluidi generalmente non corrosivi e compatibili con i materiali della valvola.

Ottimo campo di applicazione è l'impiantistica per i settori idrotermosanitario e industriale.

La valvola è prodotta in accordo alle normative tedesche DIN 3502 e 3546 PARTE II.

La tenuta della sede è garantita da una guarnizione in EPDM PEROX approvata KTW.



COMPONENTI

POS.	DESCRIZIONE	N°	MATERIALE
1	Corpo	1	CW617N UNI-EN 12165
2	Corpo vitone	1	CW617N UNI-EN 12164 - CW617N UNI-EN 12165
3	O-Ring	1	EPDM Perox approvato KTW
4	Asta vitone	1	CW617N UNI-EN 12164
5	O-Ring	2	EPDM Perox approvato KTW
6	Disco portagomma	1	CW617N UNI-EN 12164 - CW617N UNI-EN 12165
7	Guarnizione	1	EPDM Perox approvato KTW
8	Dado	1	CW617N UNI-EN 12164
9	Rondella	1	CW508L UNI-EN 1652
10	Volantino	1	Plastica
11	Vite	1	CW508L UNI-EN 12166
12	Tappo	1	CW617N UNI-EN 12164
13	O-Ring	2	EPDM Perox approvato KTW
14	Rubinetto sfiato	1	CW617N + EPDM Perox approvato KTW

MISURE

DN	A	B	C max	D	E max	F	PN
15	Rp 1/2"	65	89	50	103	56	16
20	Rp 3/4"	75	106	55	122	62	16
25	Rp 1"	90	126	55	146	68	16
32	Rp 1.1/4"	110	152	70	177	74	16
40	Rp 1.1/2"	120	175	70	202	79	16
50	Rp 2"	150	207	70	242	89	16

IMBALLAGGIO

	Rp 1/2"	Rp 3/4"	Rp 1"	Rp 1.1/4"	Rp 1.1/2"	Rp 2"
CODICE	74850004	74850006	74850008	74850010	74850011	74850013
PEZZI SCATOLA	-	-	-	-	-	-
PEZZI CARTONE	50	40	30	20	15	10