

Valvole arresto

## VALVOLA INCLINATA

7495



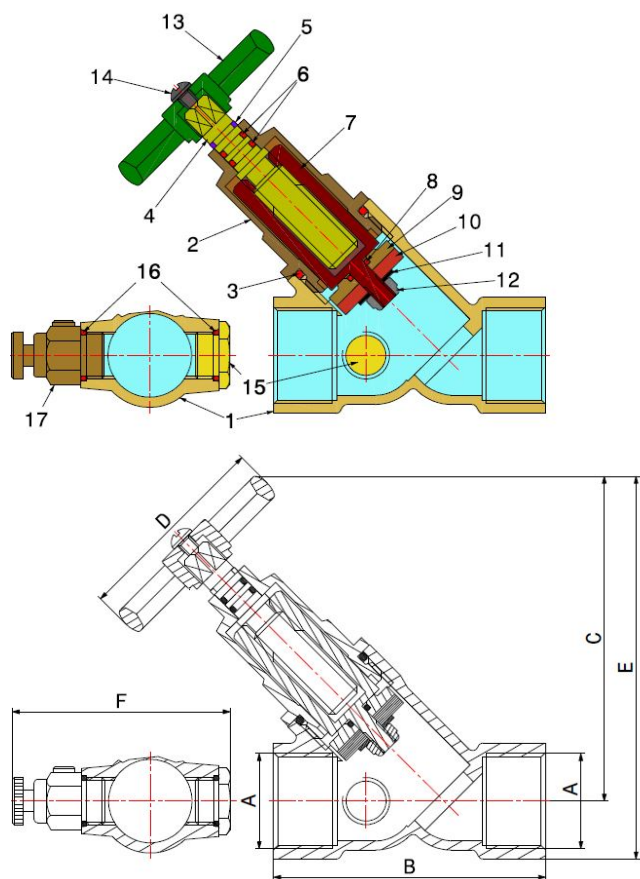
- Valvola inclinata femmina/femmina ad asta fissa con spurgo
- Filettatura EN 10226-1
- Intervallo di temperatura min 0°C - max +95°C

La valvola è adatta alla distribuzione, alla regolazione e all'intercettazione di fluidi generalmente non corrosivi e compatibili con i materiali della valvola.

Ottimo campo di applicazione è l'impiantistica per i settori idrotermosanitario e industriale.

La valvola è prodotta in accordo alle normative tedesche DIN 3502 e 3546 PARTE II.

La tenuta della sede è garantita da una guarnizione in EPDM PEROX approvata KTW.



### COMPONENTI

POS.	DESCRIZIONE	N°	MATERIALE
1	Corpo	1	CW617N UNI-EN 12165
2	Corpo vitone	1	CW617N UNI-EN 12164 - CW617N UNI-EN 12165
3	O-Ring	1	EPDM Perox approvato KTW
4	Asta vitone	1	CW617N UNI-EN 12164
5	Anello elastico	1	Bronzo fosforoso
6	O-Ring	2	EPDM Perox approvato KTW
7	Valvolina	1	CW617N UNI-EN 12164
8	O-Ring	1	EPDM Perox approvato KTW
9	Disco portagomma	1	CW617N UNI-EN 12164
10	Guarnizione	1	EPDM Perox approvato KTW
11	Rondella	1	CW508L UNI-EN 1652
12	Dado autobloccante	1	Ottone
13	Volantino	1	Plastica
14	Vite	1	CW508L UNI-EN 12166
15	Tappo	1	CW617N UNI-EN 12164
16	O-Ring	2	EPDM Perox approvato KTW
17	Rubinetto sfiato	1	CW617N + EPDM Perox approvato KTW

### MISURE

DN	A	B	C	D	E	F	PN
15	Rp 1/2"	65	79	50	93	56	16
20	Rp 3/4"	75	90	50	106	62	16
25	Rp 1"	90	103	55	123	68	16
32	Rp 1.1/4"	110	125	70	150	74	16
40	Rp 1.1/2"	120	136	70	163	79	16
50	Rp 2"	150	153	70	188	89	16

### IMBALLAGGIO

	Rp 1/2"	Rp 3/4"	Rp 1"	Rp 1.1/4"	Rp 1.1/2"	Rp 2"
<b>CODICE</b>	<b>74950004</b>	<b>74950006</b>	<b>74950008</b>	<b>74950010</b>	<b>74950011</b>	<b>74950013</b>
PZ CARTONE	-	-	-	-	-	-
PZ SCATOLA	70	50	30	20	15	10