

Valvole a sfera per acqua

NIAGARA DZR

7739



- Minisfera DZR con dadi e ogive a compressione e leva
- Intervallo di temperatura min -10°C - max +90°C
- Pressione nominale massima 10 bar



La valvola è adatta alla distribuzione e all'intercettazione di fluidi che possono causare problemi di dezincificazione.

Ottimo campo di applicazione è l'impiantistica dei settori idrotermosanitario, industriale, pneumatico e qualsiasi ambito dove sia necessario avere un organo d'intercettazione dagli ingombri ridotti.

La valvola è a passaggio ridotto e la tenuta della sfera è garantita da due seggi in PTFE.

La tenuta dell'organo di manovra presenta una guarnizione O-Ring con asta montata dall'interno e sistema anti-espulsione.

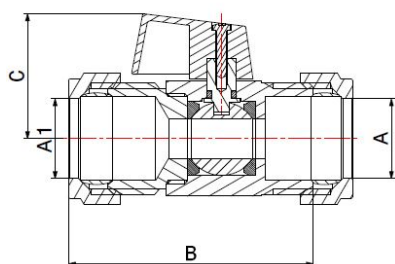
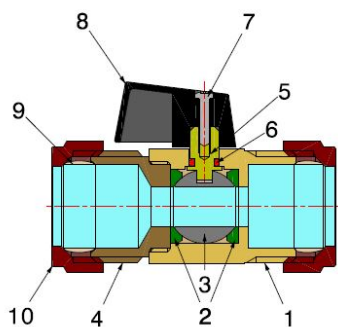
Si consiglia di effettuare un ciclo completo di manovra almeno una volta ogni tre mesi al fine di prevenire la formazione di depositi calcarei che potrebbero compromettere il funzionamento della valvola stessa.

COMPONENTI

POS.	DESCRIZIONE	N°	MATERIALE
1	Corpo	1	CW511L UNI-EN 12164 cromato
2	Anello di tenuta	2	PTFE
3	Sfera	1	CW511L UNI-EN 12164 nichelato
4	Manicotto	1	CW511L UNI-EN 12164 cromato
5	Asta	1	CW511L UNI-EN 12164 nichelato
6	Guarnizione O-Ring	1	EPDM Perox
7	Vite	1	CIR UNI 947-72
8	Leva in plastica nera	1	NYLON 66 caricato vetro
9	Ogiva	2	CW602N UNI-EN 12164
10	Dado	2	CW617N UNI-EN 12164 cromato

MISURE

A	A1	B	C	PN
10	10	59	28	10
12	10	58	28	10
12	12	58	28	10
15	10	58	28	10
15	12	61	28	10
15	15	61	28	10

**IMBALLAGGIO**

	Ø10 - Ø10	Ø12 - Ø10	Ø12 - Ø12	Ø15 - Ø10	Ø15 - Ø12	Ø15 - Ø15
CODICE	77391010	77391210	77391212	77391510	77391512	77391515
PZ SCATOLA	5	5	5	5	5	5
PZ CARTONE	100	100	100	100	100	100