

Valvole a sfera per acqua

**NIAGARA DZR**

7737



- Minisfera DZR femmina con dado, ogiva a compressione e leva
- Filettatura ISO 228
- Intervallo di temperatura min -10°C - max +90°C
- Pressione nominale massima 10 bar



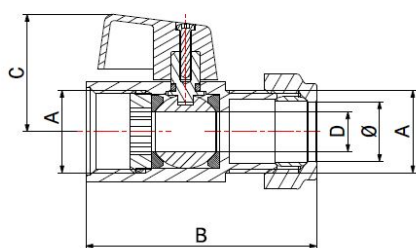
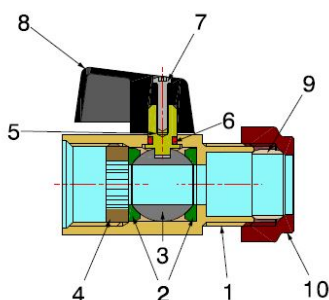
La valvola è adatta alla distribuzione e all'intercettazione di fluidi che possono causare problemi di dezincificazione.

Ottimo campo di applicazione è l'impiantistica dei settori idrotermosanitario, industriale, pneumatico e qualsiasi ambito dove sia necessario avere un organo d'intercettazione dagli ingombri ridotti.

La valvola è a passaggio ridotto e la tenuta della sfera è garantita da due seggi in PTFE.

La tenuta dell'organo di manovra presenta una guarnizione O-Ring con asta montata dall'interno e sistema anti-espulsione.

Si consiglia di effettuare un ciclo completo di manovra almeno una volta ogni tre mesi al fine di prevenire la formazione di depositi calcarei che potrebbero compromettere il funzionamento della valvola stessa.

**COMPONENTI**

POS.	DESCRIZIONE	N°	MATERIALE
1	Corpo	1	CW511L UNI-EN 12164 cromato
2	Anello di tenuta	2	PTFE
3	Sfera	1	CW511L UNI-EN 12164 nichelato
4	Ghiera	1	CW511L UNI-EN 12164
5	Asta	1	CW511L UNI-EN 12164 nichelato
6	Guarnizione O-Ring	1	EPDM Perox
7	Vite	1	CIR UNI 947-72
8	Leva in plastica nera	1	NYLON 66 caricato vetro
9	Ogiva	1	CW602N UNI-EN 12164
10	Dado	1	CW617N UNI-EN 12164 cromato

**MISURE**

DN	A	Ø	B	C	D	PN
15	1/2"	12	53	29	10	10
15	1/2"	15	53	29	10	10

**IMBALLAGGIO**

	1/2" - Ø12	1/2" - Ø15
<b>CODICE</b>	<b>77371204</b>	<b>77371504</b>
PZ SCATOLA	5	5
PZ CARTONE	100	100