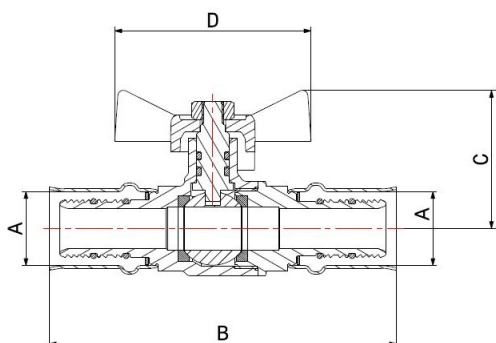
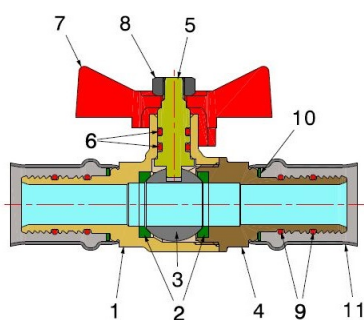
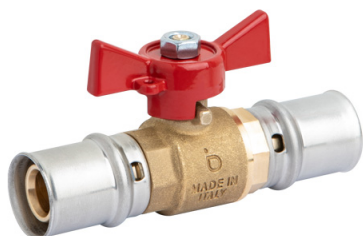


Raccordi a pressione per tubo PEX-AL-PEX

VALVOLA A SFERA CON ATTACCHI A PRESSARE

402100



- Valvola a sfera con attacchi a pressione e farfalla
- Pressione massima di esercizio 10 bar
- Intervallo di temperatura min 0°C - max +95°C
- Le ganasce da utilizzare per la pressatura sono a profilo **TH**

La valvola è adatta alla distribuzione e all'intercettazione di fluidi generalmente non corrosivi e compatibili con i materiali della valvola.

Ottimo campo d'applicazione è l'impiantistica dei settori idrotermosanitario e industriale quali la realizzazione di impianti di riscaldamento ad alta e bassa temperatura, di condizionamento, di climatizzazione e di distribuzione di acqua potabile.

La tenuta della sfera è garantita da due seggi in PTFE.

La tenuta dell'organo di manovra presentano due guarnizioni O-Ring con asta montata dall'interno e sistema anti-espulsione.

La tenuta valvola-tubo Pex-Al-Pex è assicurata da due guarnizioni O-Ring in EPDM PEROX, particolarmente adatte all'utilizzo con soluzioni di acqua e glicole massimo 50%.

La pressatura della bussola in acciaio, effettuata tramite utensili elettromeccanici, assicura un perfetto e indivisibile graffaggio al tubo oltre che un'ottima resistenza alle sollecitazioni esterne.

Si consiglia di effettuare un ciclo completo di manovra almeno una volta ogni tre mesi al fine di prevenire la formazione di depositi calcarei che potrebbero compromettere il funzionamento della valvola stessa.

COMPONENTI

POS.	DESCRIZIONE	N°	MATERIALE
1	Corpo	1	CW617N UNI-EN 12165
2	Anello di tenuta	2	PTFE
3	Sfera	1	CW617N UNI-EN 12164 cromata
4	Manicotto	1	CW617N UNI-EN 12164
5	Asta	1	CW617N UNI-EN 12164
6	Guarnizione O-Ring	2	EPDM Perox
7	Farfalla	1	Alluminio verniciato
8	Dado	1	Ferro zincato
9	Guarnizione O-Ring	4	EPDM Perox
10	Rondella	2	PTFE
11	Bussola	2	Acciaio Inox AISI 304

MISURE

A	B	C	D	PN
16	96	38	54	10
20	96	38	54	10
26	96	40	54	10
32	100	43	54	10

IMBALLAGGIO

	16	20	26	32
CODICE	40210016R	40210020R	40210026R	40210032R
PZ SCATOLA	10	10	10	8
PZ CARTONE	100	100	100	80