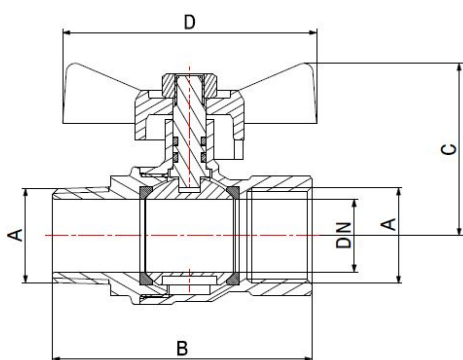
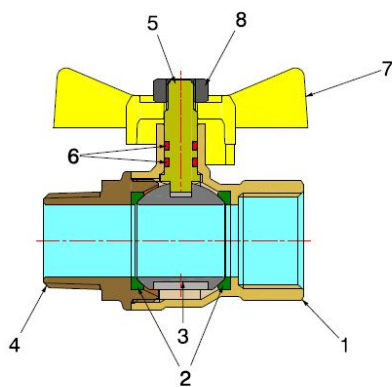
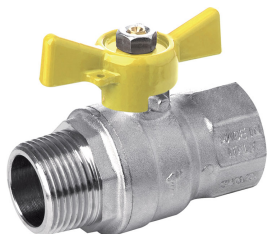


Valvole a sfera per gas

MISSOURI

795500



- Valvola a sfera maschio/femmina con farfalla
- Filettatura maschio/femmina EN 10226-1
- Classe di pressione MOP 5
- Intervallo di temperatura min -20°C - max +60°C

La valvola, prodotta in accordo alle norme EN331 classe MOP5, è adatta alla distribuzione e all'intercettazione di gas a bassa pressione.

La valvola è a passaggio totale e la tenuta della sfera è garantita da due seggi in PTFE.

La tenuta dell'organo di manovra è composta da due guarnizioni O-Ring in VITON® con asta montata dall'interno e sistema anti-espulsione.

COMPONENTI

POS.	DESCRIZIONE	N°	MATERIALE
1	Corpo	1	CW617N UNI-EN 12165 nichelato
2	Anello di tenuta	2	PTFE Vergine
3	Sfera	1	CW617N UNI-EN 12165 cromato
4	Manicotto	1	CW617N UNI-EN 12165 nichelato
5	Asta	1	CW617N UNI-EN 12164
6	Guarnizione O-Ring	2	VITON®
7	Farfalla	1	Alluminio verniciato
8	Dado	1	Ferro zincato

MISURE

DN	A	B	C	D
15	Rp 1/2"	65	41	50
20	Rp 3/4"	72	47	67
25	Rp 1"	86	52	67

IMBALLAGGIO

	Rp 1/2"	Rp 3/4"	Rp 1"
CODICE	79550004	79550006	79550008
PZ SCATOLA	12	10	8
PZ CARTONE	120	120	72