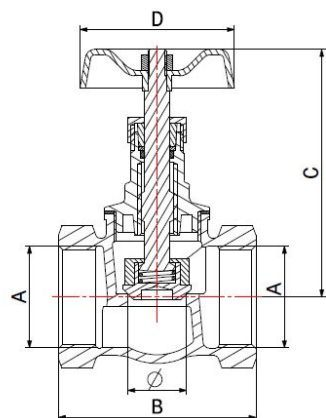
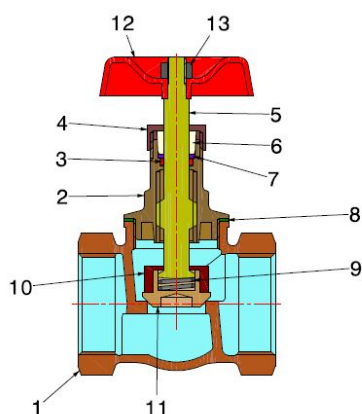


Valvole globo

## VALVOLA GLOBO TENUTA METALLO - POLLICI

2100



### COMPONENTI

POS.	DESCRIZIONE	N°	MATERIALE
1	Corpo	1	Bronzo CC491K UNI-EN 1982:2000
2	Vitone	1	CW617N UNI-EN 12165
3	O-Ring	1	NBR
4	Dado premistoppa	1	CW617N UNI-EN 12165
5	Asta	1	CW617N UNI-EN 12164
6	Cilindretto	1	PTFE
7	Rondella fermo O-Ring	1	CW617N UNI-EN 12164
8	Guarnizione testa	1	PTFE
9	Molla assestamento	1	Acciaio inox AISI 302
10	Ghiera	1	CW617N UNI-EN 12165
11	Tenuta metallo	1	CW617N UNI-EN 12165
12	Volantino	1	Ferro verniciato rosso
13	Dado fermo volantino	1	Ferro zincato

N.B.: Nelle misure da 1/4" a 1.1/4" non si usano i riferimenti 9 e 10

### MISURE POLLICI

A	B	C	D	Ø	PSI
3/8"	1,969	2,756	1,969	0,433	200
1/2"	1,969	2,795	1,969	0,433	200
3/4"	2,165	3,031	1,969	0,512	200
1"	2,520	3,543	2,362	0,748	200
1.1/4"	2,874	4,055	2,362	0,906	200
1.1/2"	3,268	4,449	2,756	1,142	200
2"	3,465	5,197	3,150	1,417	200
2.1/2"	5,906	8,228	4,724	2,441	200

### IMBALLAGGIO

	3/8"	1/2"	3/4"	1"	1.1/4"	1.1/2"	2"	2.1/2"
<b>CODICE</b>	<b>2100610C00</b>	<b>2100610D00</b>	<b>2100610E00</b>	<b>2100610F00</b>	<b>2100610G00</b>	<b>2100610H00</b>	<b>2100610I00</b>	<b>2100610J00</b>
PZ SCATOLA	12	12	8	6	-	-	-	-
PZ CARTONE	96	96	64	48	50	30	20	10