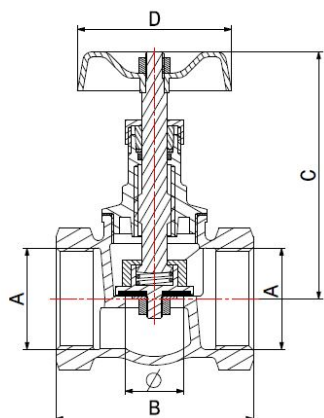
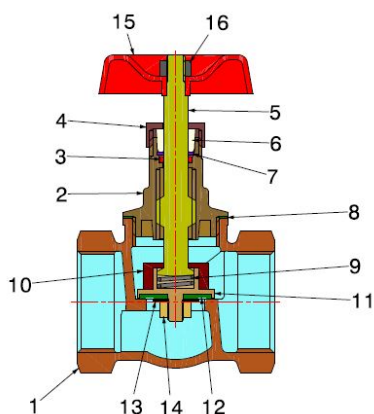


Valvole globo

VALVOLA GLOBO TENUTA**PTFE - POLLICI**

2101

**COMPONENTI**

POS.	DESCRIZIONE	N°	MATERIALE
1	Corpo	1	Bronzo CC491K UNI-EN 1982:2000
2	Vitone	1	CW617N UNI-EN 12165
3	O-Ring	1	Viton®
4	Dado premistoppa	1	CW617N UNI-EN 12165
5	Asta	1	CW617N UNI-EN 12164
6	Cilindretto	1	PTFE
7	Rondella fermo O-Ring	1	CW617N UNI-EN 12164
8	Guarnizione testa	1	PTFE
9	Molla assestamento	1	Acciaio inox AISI 302
10	Ghiera	1	CW617N UNI-EN 12165
11	Tenuta	1	CW617N UNI-EN 12165
12	Guarnizione tenuta	1	PTFE
13	Rondella	1	CW617N UNI-EN 12164
14	Dado ferma rondella	1	CW617N UNI-EN 12164
15	Volantino	1	Ferro verniciato rosso
16	Dado fermo volantino	1	Ferro zincato

N.B.: Nelle misure da 1/4" a 1.1/4" non si usano i riferimenti 9 e 10.

MISURE POLLICI

A	B	C	D	Ø	PSI
3/8"	1,969	2,756	1,969	0,433	200
1/2"	1,969	2,795	1,969	0,433	200
3/4"	2,165	3,031	1,969	0,512	200
1"	2,520	3,543	2,362	0,748	200
1.1/4"	2,874	4,055	2,362	0,906	200
1.1/2"	3,268	4,449	2,756	1,142	200
2"	3,465	5,197	3,150	1,417	200
2.1/2"	5,906	8,228	4,724	2,441	200

IMBALLAGGIO

	3/8"	1/2"	3/4"	1"	1.1/4"	1.1/2"	2"	2.1/2"
CODICE	2101610C00	2101610D00	2101610E00	2101610F00	2101610G00	2101610H00	2101610I00	2101610J00
PZ SCATOLA	12	12	8	6	-	-	-	-
PZ CARTONE	96	96	64	48	50	30	20	10