

Valvole a sfera per acqua

MISSISSIPI

7620



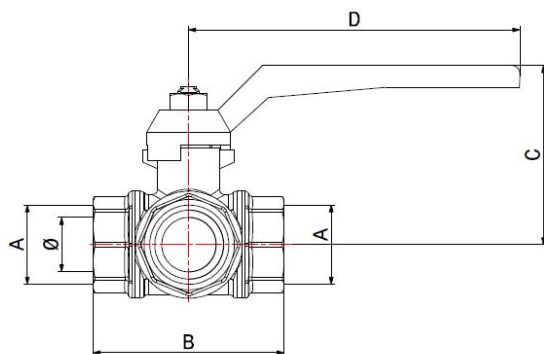
- Valvola a sfera 3 vie passaggio T-L
- Filettatura ISO 228
- Versione a "T" codice 762040
- Versione a "L" codice 762041
- Intervallo di temperatura min -10°C - max +95°C

La valvola è particolarmente adatta alla distribuzione e intercettazione di liquidi generalmente non corrosivi e comunque compatibili ai materiali della valvola.

Ottimi campi di applicazione possono essere l'impiantistica del settore idrotermosanitario, industriale e agricolo, in particolare per impianti idrici, aria compressa, reti di distribuzione oli-benzine-carburanti, glicole, riscaldamento, condizionamento.

La valvola devia il flusso da una linea all'altra senza dover ricorrere all'utilizzo di più valvole a due vie.

La tenuta dell'organo di manovra presenta quattro anelli di tenuta in PTFE e con premistoppa regolabile.

**MISURE**

DN	A	B	C	D	Ø	PN
8	1/4"	77	52	115	10	40
10	3/8"	77	52	115	10	40
15	1/2"	82	52	115	10	40
20	3/4"	91	56	115	15	40
25	1"	106	64	150	20	40
32	1.1/4"	121	68	150	25	40
40	1.1/2"	141	94	240	32	40
50	2"	165	104	240	40	40

IMBALLAGGIO

	1/4"	3/8"	1/2"	3/4"	1"	1.1/4"	1.1/2"	2"
TIPO "T"	76204002	76204003	76204004	76204006	76204008	76204010	76204011	76204013
TIPO "L"	76204102	76204103	76204104	76204106	76204108	76204110	76204111	76204113
PZ SCATOLA	6	6	6	5	4	3	2	2
PZ CARTONE	36	36	36	30	16	12	6	6