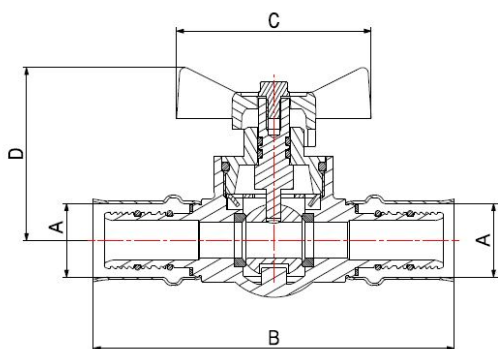
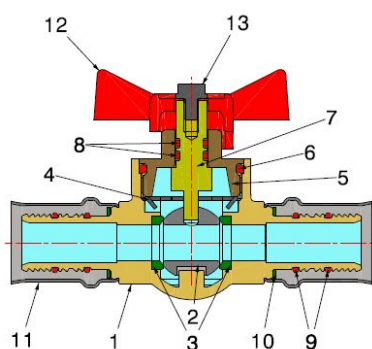
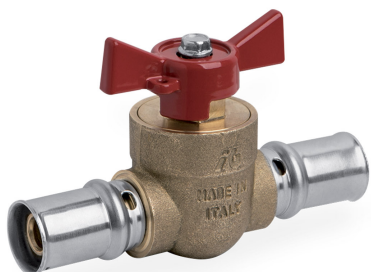


Raccordi a pressione per tubo PEX-AL-PEX

VALVOLA A SFERA INCASSO CON FARFALLA

4806



- Valvola sfera estraibile attacco multistrato a pressione con farfalla
- Pressione massima di esercizio 10 bar
- Intervallo di temperatura min 0°C - max +95°C
- Vite e sfera estraibili
- Le ganasce da utilizzare per la pressatura dei raccordi sono a profilo **TH**.

La valvola è adatta alla distribuzione e all'intercettazione di fluidi generalmente non corrosivi e compatibili con i materiali della valvola. Ottimo campo di applicazione è l'impiantistica del settore idrotermosanitario, dove viene utilizzata come valvola di intercettazione. La tenuta della valvola a sfera è garantita da due seggi in PTFE, entrambi estraibili con la sfera per eventuali manutenzioni. La tenuta dell'organo di manovra presenta due guarnizioni O-Ring in EPDM PEROX. Si consiglia di effettuare un ciclo completo di manovra almeno una volta ogni tre mesi per prevenire la formazione di depositi calcarei che potrebbero compromettere il funzionamento della valvola stessa.

COMPONENTI

POS.	DESCRIZIONE	N°	MATERIALE
1	Corpo	1	CW617N UNI-EN 12165
2	Sfera	1	CW617N UNI-EN 12164 cromato
3	Anello di tenuta	2	PTFE
4	Fermo manovra	1	Acciaio inox
5	Vitone	1	CW617N UNI-EN 12164
6	O-Ring vitone	1	EPDM Perox
7	Asta	1	CW617N UNI-EN 12164
8	O-Ring asta	2	EPDM Perox
9	O-Ring raccordo	4	EPDM Perox
10	Rondella	2	PTFE
11	Bussola	2	Acciaio inox AISI 304
12	Farfalla	1	Alluminio verniciato
13	Vite	1	Ferro zincato

MISURE

A	B	C	D	PN
16	100	54	48	10
20	100	54	48	10
26	100	54	50	10

IMBALLAGGIO

	16	20	26
CODICE	48061616R	48062020R	48062626R
PZ SACCHETTO	10	10	8
PZ CARTONE	60	60	48