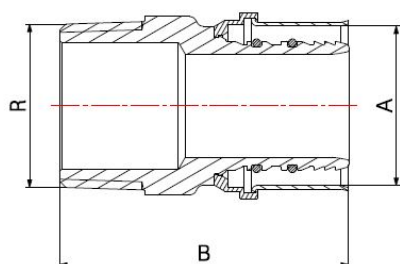
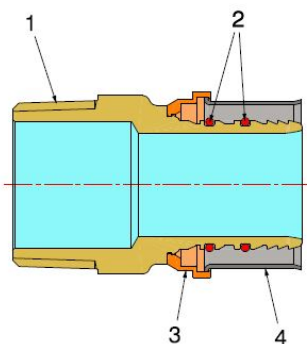
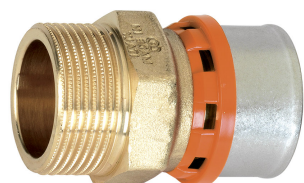


Raccordi a pressione per tubo PEX-AL-PEX

RACCORDO DIRITTO

MASCHIO

4001



- Raccordo a pressione diritto maschio
- Filettatura EN 10226-1
- Pressione massima di esercizio 10 bar
- Intervallo di temperatura min 0°C - max +95°C
- Le ganasce da utilizzare per la pressatura dei raccordi sono a profilo **TH**.

Il raccordo è adatto alla distribuzione di fluidi generalmente non corrosivi e compatibili con i materiali del raccordo stesso. Ottimo campo di applicazione è l'impiantistica dei settori idrotermosanitario e industriale quali la realizzazione di impianti di riscaldamento ad alta e bassa temperatura, di condizionamento, di climatizzazione e di distribuzione di acqua potabile.

La tenuta è assicurata da due guarnizioni O-Ring in EPDM PEROX, particolarmente adatte all'utilizzo con soluzioni di acqua e glicole massimo 50%.

La pressatura della bussola in acciaio, effettuata tramite utensili elettromeccanici, assicura un perfetto e indivisibile graffaggio al tubo oltre che un'ottima resistenza alle sollecitazioni esterne.

ACS

COMPONENTI

POS.	DESCRIZIONE	N°	MATERIALE
1	Raccordo	1	CW617N UNI-EN 12165
2	Guarnizione O-Ring	2	EPDM Perox
3	Portabussola	1	Plastica
4	Bussola	1	Acciaio inox AISI 304

MISURE

A	R	B
40	1.1/4"	73
50	1.1/2"	79
63	2"	89
75	2.1/2"	101

IMBALLAGGIO

	40 - 1.1/4"	50 - 1.1/2"	63 - 2"	75 - 2.1/2"
CODICE	40014010	40015011	40016313	40017515
PZ SACCHETTO	2	2	2	2
PZ CARTONE	30	20	14	14