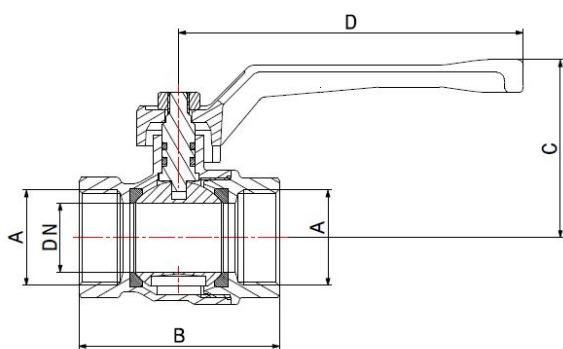
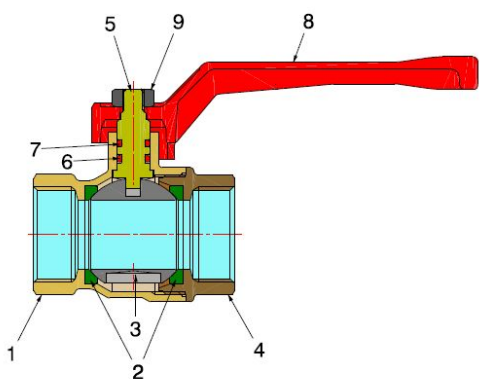
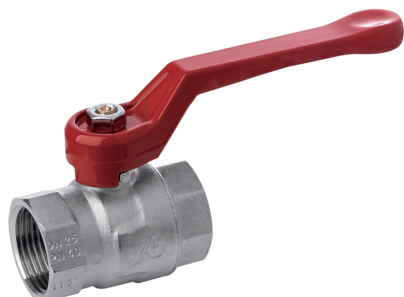


Valvole a sfera per acqua

TAMIGI

760002



- Valvola a sfera femmina/femmina con leva alluminio
- Filettatura ISO 228
- Intervallo di temperatura min -10°C - max +120°C

La valvola è adatta alla distribuzione e all'intercettazione di liquidi generalmente non corrosivi e compatibili con i materiali della valvola. Ottimo campo di applicazione è l'impiantistica dei settori idrotermosanitario, industriale e agricolo.

La valvola è a passaggio totale e la tenuta della sfera è garantita da due seggi in PTFE.

La tenuta dell'organo di manovra presenta due guarnizioni O-Ring con asta montata dall'interno e sistema anti-espulsione.

Si consiglia di effettuare un ciclo completo di manovra almeno una volta ogni tre mesi al fine di prevenire la formazione di depositi calcarei che potrebbero compromettere il funzionamento della valvola stessa.



COMPONENTI

POS.	DESCRIZIONE	N°	MATERIALE
1	Corpo	1	CW617N UNI-EN 12165 nichelato
2	Anello di tenuta	2	PTFE
3	Sfera	1	CW617N UNI-EN 12165 cromato
4	Manicotto	1	CW617N UNI-EN 12165 nichelato
5	Asta	1	CW617N UNI-EN 12164
6	Guarnizione O-Ring	1	EPDM Perox
7	Guarnizione O-Ring	1	FKM
8	Leva	1	Alluminio verniciato
9	Dado	1	Ferro zincato

MISURE

DN	A	B	C	D	PN	KV*
8	1/4"	39	39	95	40	-
10	3/8"	39	39	95	40	-
15	1/2"	49	45	95	40	10,05
20	3/4"	55	49	95	40	24,56
25	1"	65	56	120	40	51,21
32	1.1/4"	77	69	120	30	68,65
40	1.1/2"	90	80	150	30	98,83
50	2"	104	87	150	30	177,04

*Diagramma perdita di carico alla fine del catalogo

IMBALLAGGIO

	1/4"	3/8"	1/2"	3/4"	1"	1.1/4"	1.1/2"	2"
CODICE	76000202R	76000203R	76000204R	76000206R	76000208R	76000210R	76000211R	76000213R
PZ SCATOLA	25	25	20	15	8	-	-	-
PZ CARTONE	300	300	200	150	80	30	18	12