

Raccordi a stringere per tubo PEX-AL-PEX

**RACCORDO CON STAFFA
FISSA SAGOMATA**

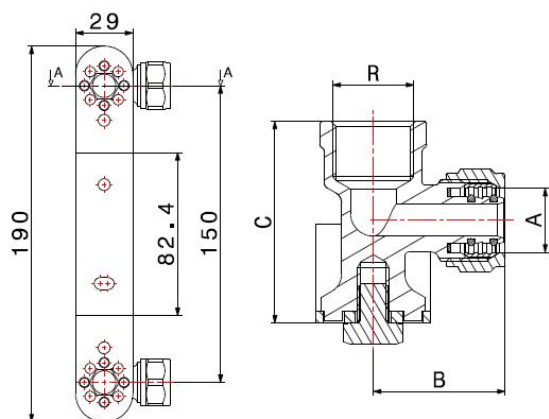
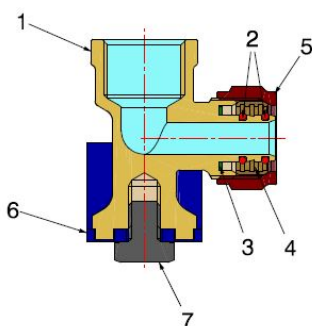
3924



- Raccordo a stringere con staffa fissa sagomata forata
- Filettatura EN 10226-1
- Pressione massima di esercizio 10 bar
- Intervallo di temperatura min 0°C - max +95°C

Il raccordo è adatto alla distribuzione di fluidi generalmente non corrosivi e compatibili con i materiali del raccordo stesso. Ottimo campo di applicazione è l'impiantistica dei settori idrotermosanitario e industriale quali la realizzazione di impianti di riscaldamento ad alta e bassa temperatura, di condizionamento, di climatizzazione e di distribuzione di acqua.

Il raccordo è a serraggio esterno con ghiera stringitubo al fine di assicurare un perfetto graffaggio al tubo e un'ottima resistenza alle sollecitazioni esterne.



COMPONENTI

POS.	DESCRIZIONE	N°	MATERIALE
1	Raccordo	2	CW617N UNI-EN 12165 nichelato
2	Guarnizione O-Ring	4	EPDM Perox
3	Rondella	2	PTFE
4	Ogiva	2	CW614N UNI-EN 12164
5	Dado	2	CW617N UNI-EN 12165 nichelato
6	Staffa distanziale	1	Ferro zincato
7	Vite	2	Ferro zincato

MISURE

A	R	B	C
16x2	1/2"	33	51

IMBALLAGGIO

	16 - 1/2"
CODICE	39241604
PZ SACCHETTO	-
PZ CARTONE	25