

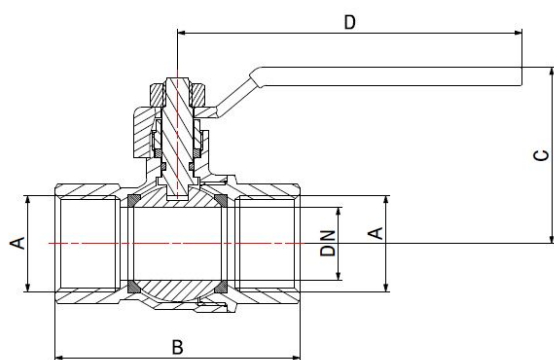
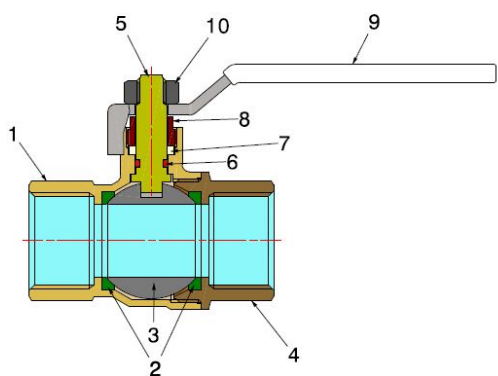
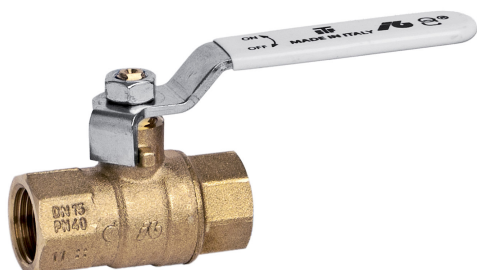
Valvole a sfera per acqua

MISSOURI

796001



- Valvola a sfera DZR femmina/femmina con leva ferro
- Filettatura ISO 228
- Intervallo di temperatura min -10°C - max +120°C



La valvola è adatta alla distribuzione e all'intercettazione di liquidi che possono causare problemi di dezincificazione.

Ottimo campo di applicazione è l'impiantistica dei settori idrotermosanitario e industriale.

La valvola è a passaggio totale e la tenuta della sfera è garantita da due seggi in PTFE.

La tenuta dell'organo di manovra è composta da un premistoppa regolabile con un anello in PTFE e una guarnizione O-Ring in EPDM PEROX. L'asta è montata dall'interno con sistema anti-espulsione. Si consiglia di effettuare un ciclo completo di manovra almeno una volta ogni tre mesi al fine di prevenire la formazione di depositi calcarei che potrebbero compromettere il funzionamento della valvola stessa.



COMPONENTI

POS.	DESCRIZIONE	N°	MATERIALE
1	Corpo	1	CW602N UNI-EN 12165
2	Anello di tenuta	2	PTFE
3	Sfera	1	CW602N UNI-EN 12165 cromato
4	Manicotto	1	CW602N UNI-EN 12165
5	Asta	1	CW602N UNI-EN 12164
6	Guarnizione O-Ring	1	EPDM Perox
7	Guarnizione premistoppa	1	PTFE
8	Premistoppa	1	CW617N UNI-EN 12164
9	Leva	1	Ferro zincato e plastificato
10	Dado	1	Ferro zincato

MISURE

DN	A	B	C	D	PN	*KV
10	3/8"	51	40	95	40	-
15	1/2"	59	42	95	40	10,05
20	3/4"	68	47	95	40	21,57
25	1"	80	58	120	40	49,14
32	1.1/4"	96	67	120	30	68,65
40	1.1/2"	106	83	150	30	98,83
50	2"	130	90	150	30	177,04

*Diagramma perdita di carico alla fine del catalogo

IMBALLAGGIO

	3/8"	1/2"	3/4"	1"	1.1/4"	1.1/2"	2"
CODICE	79600103W	79600104W	79600106W	79600108W	79600110W	79600111W	79600113W
PZ SCATOLA	20	12	10	8	-	-	-
PZ CARTONE	200	120	120	72	25	16	8