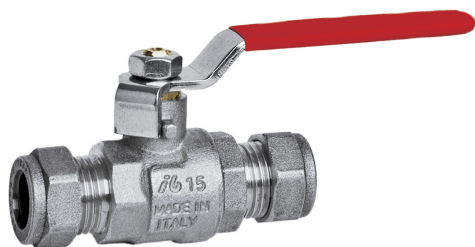


Valvole a sfera per acqua

MISSOURI

795601



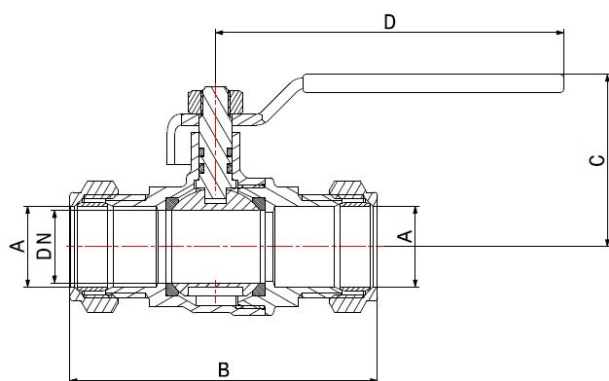
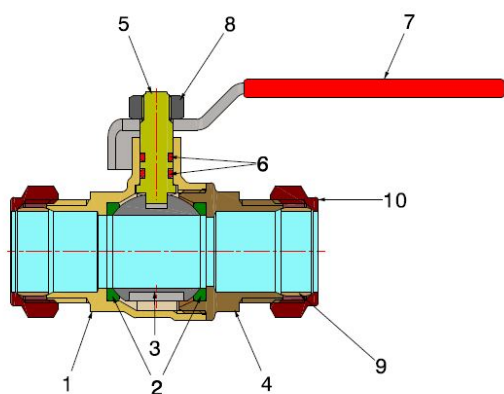
- Valvola a sfera con dadi e ogive a compressione
- Intervallo di temperatura min -10°C - max +95°C

La valvola è adatta alla distribuzione e all'intercettazione di liquidi generalmente non corrosivi e compatibili con i materiali della valvola. Ottimo campo di applicazione è l'impiantistica dei settori idrotermosanitario, industriale e agricolo.

La valvola è a passaggio totale e la tenuta della sfera è garantita da due seggi in PTFE.

La tenuta dell'organo di manovra presenta due guarnizioni O-Ring con asta montata dall'interno e sistema anti-espulsione.

Si consiglia di effettuare un ciclo completo di manovra almeno una volta ogni tre mesi al fine di prevenire la formazione di depositi calcarei che potrebbero compromettere il funzionamento della valvola stessa.

**COMPONENTI**

POS.	DESCRIZIONE	N°	MATERIALE
1	Corpo	1	CW617N UNI-EN 12165 nichelato
2	Anello di tenuta	2	PTFE
3	Sfera	1	CW617N UNI-EN 12165 cromato
4	Manicotto	1	CW617N UNI-EN 12165 nichelato
5	Asta	1	CW617N UNI-EN 1214
6	Guarnizione O-Ring	2	NBR
7	Leva	1	Ferro zincato e plastificato
8	Dado	1	Ferro zincato
9	Ogiva	2	CW617N UNI-EN 12164
10	Dado	2	CW617N UNI-EN 12165 nichelato

MISURE

DN	A	B	C	D	PN
15	15	79	42	95	40
20	22	85	46	95	40
25	28	102	58	120	40

IMBALLAGGIO

	15	22	28
CODICE	79560115R	79560122R	79560128R
PZ SCATOLA	12	10	8
PZ CARTONE	120	100	40