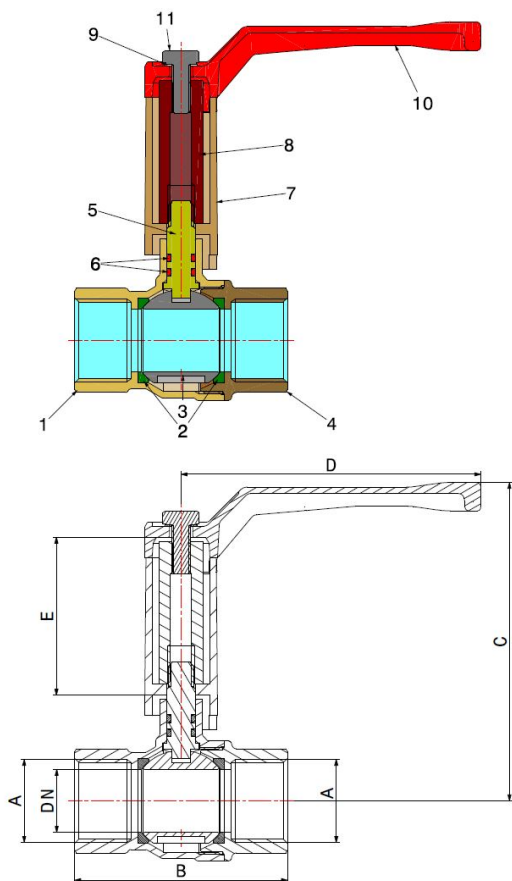


Valvole a sfera per acqua

**MISSOURI**

795402



- Valvola a sfera con prolunga per isolamento termico
- Filettatura per misure da 1/2" a 2" EN 10226-1
- Filettatura per misure da 2.1/2" a 4" ISO 228
- Intervallo di temperatura min -10°C - max +95°C

La valvola è adatta alla distribuzione e all'intercettazione di liquidi generalmente non corrosivi e compatibili con i materiali della valvola. Ottimo campo di applicazione è l'impiantistica dei settori idrotermosanitario, industriale e agricolo. La valvola è a passaggio totale e la tenuta della sfera è garantita da due seggi in PTFE. La tenuta dell'organo di manovra presenta due guarnizioni O-Ring con asta montata dall'interno e sistema anti-espulsione. Si consiglia di effettuare un ciclo completo di manovra almeno una volta ogni tre mesi al fine di prevenire la formazione di depositi calcarei che potrebbero compromettere il funzionamento della valvola stessa.

**COMPONENTI**

POS.	DESCRIZIONE	N°	MATERIALE
1	Corpo	1	CW617N UNI-EN 12165 nichelato
2	Anello di tenuta	2	PTFE
3	Sfera	1	CW617N UNI-EN 12165 cromato
4	Manicotto	1	CW617N UNI-EN 12165 nichelato
5	Asta	1	CW617N UNI-EN 12164
6	Guarnizione O-Ring	2	NBR
7	Prolunga	1	CW617N UNI-EN 12165 nichelato
8	Tirante	1	CW617N UNI-EN 12164
9	Rondella	1	Ferro zincato
10	Leva	1	Alluminio verniciato
11	Vite	1	Ferro zincato

**MISURE**

DN	A	B	C	D	PN	KV*
15	Rp 1/2"	59	93	92	40	10,05
20	Rp 3/4"	68	102	92	40	21,57
25	Rp 1"	80	109	115	40	49,14
32	Rp 1.1/4"	96	119	125	30	68,65
40	Rp 1.1/2"	106	131	150	30	98,83
50	Rp 2"	130	139	150	30	177,04

\*Diagramma perdita di carico alla fine del catalogo

**MISURE - ARTICOLI A RICHIESTA**

DN	A	B	C	D	PN	KV*
65	2.1/2"	132	159	240	20	-
80	3"	167	177	240	20	-
100	4"	200	210	240	10	-

**IMBALLAGGIO**

	Rp 1/2"	Rp 3/4"	Rp 1"	Rp 1.1/4"	Rp 1.1/2"	Rp 2"	2.1/2"	3"	4"
<b>CODICE</b>	<b>79540204</b>	<b>79540206</b>	<b>79540208</b>	<b>79540210</b>	<b>79540211</b>	<b>79540213</b>	<b>79540215</b>	<b>79540217</b>	<b>79540219</b>
PZ SCATOLA	8	8	4	-	-	-	-	-	-
PZ CARTONE	80	80	40	15	10	10	2	1	1