

Valvole per radiatori

DETENTORE PTFE

5603E



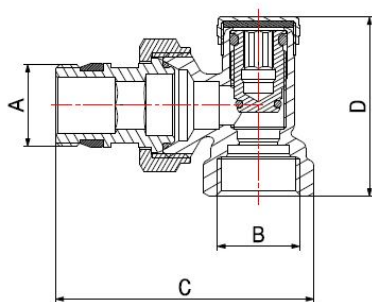
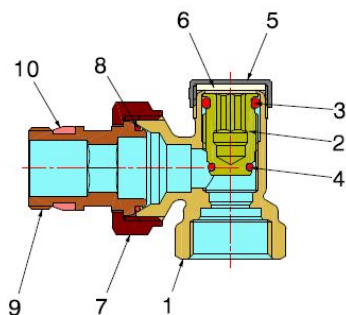
- Valvola detentore femmina ad angolo con codolo in PTFE
- Pressione nominale massima 10 bar
- Intervallo di temperatura min 0°C - max +95°C

La valvola è adatta alla distribuzione, all'intercettazione e alla regolazione di fluidi termovettori.

Il campo principale di applicazione è l'impiantistica termica residenziale.

La valvola consente il bilanciamento termico dei corpi scaldanti modificando micrometricamente la portata in uscita del fluido.

La tenuta della sede è garantita da una guarnizione O-Ring in EPDM PEROX, particolarmente idonea in caso di utilizzo con soluzioni di acqua e glicole massimo 50%.



COMPONENTI

POS.	DESCRIZIONE	N°	MATERIALE
1	Corpo	1	CW617N UNI-EN 12165 nichelato
2	Vitone	1	CW617N UNI-EN 12164
3	O-Ring	1	EPDM Perox
4	O-Ring	1	EPDM Perox
5	Tappo	1	CW617N UNI-EN 12164 nichelato
6	Guarnizione tappo	1	PVC
7	Dado	1	CW617N UNI-EN 12165 nichelato
8	O-Ring codolo	1	EPDM Perox
9	Codolo	1	CW617N UNI-EN 12164 nichelato
10	Anello per tenuta filetti	1	PTFE

MISURE

A	B	C	D	PN
3/8"	3/8"	65	46	10
3/8"	1/2"	65	46	10
1/2"	3/8"	65	46	10
1/2"	1/2"	65	46	10

IMBALLAGGIO

	codolo 3/8" - 3/8" femmina	codolo 1/2" - 3/8" femmina	codolo 3/8" - 1/2" femmina	codolo 1/2" - 1/2" femmina
CODICE	56030303E	56030304E	56030403E	56030404E
PZ SCATOLA	15	15	15	15
PZ CARTONE	150	150	150	150