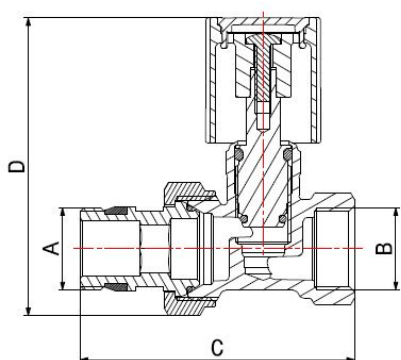
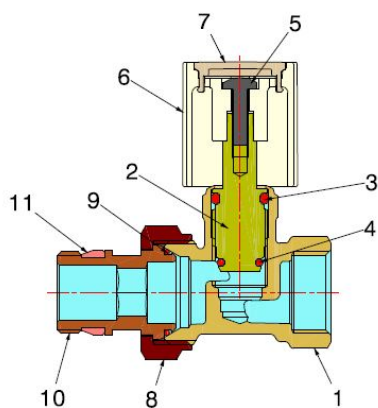


Valvole per radiatori

VALVOLA RADIATORE PTFE

5602E



- Valvola radiatore femmina dritta con codolo in PTFE
- Predisposta per utilizzo con valvola detentore 5604E
- Pressione nominale massima 10 bar
- Intervallo di temperatura min 0°C - max +95°C

La valvola è adatta alla distribuzione, all'intercettazione e alla regolazione di fluidi termovetтори.

Il campo principale di applicazione è l'impiantistica termica residenziale.

La valvola consente la variazione della temperatura ambiente modificando manualmente la portata del fluido.

La tenuta della sede è garantita da una guarnizione O-Ring in EPDM PEROX, particolarmente idonea nel caso di utilizzo con soluzioni di acqua e glicole massimo 50%.

COMPONENTI

| POS. | DESCRIZIONE | N° | MATERIALE |
|------|---------------------------|----|-------------------------------|
| 1 | Corpo | 1 | CW617N UNI-EN 12165 nichelato |
| 2 | Vitone | 1 | CW617N UNI-EN 12164 |
| 3 | O-Ring | 1 | EPDM Perox |
| 4 | O-Ring | 1 | EPDM Perox |
| 5 | Vite | 1 | Ferro zincato |
| 6 | Maniglia | 1 | ABS |
| 7 | Coperchio maniglia | 1 | ABS |
| 8 | Dado | 1 | CW617N UNI-EN 12165 nichelato |
| 9 | O-Ring codolo | 1 | EPDM Perox |
| 10 | Codolo | 1 | CW617N UNI-EN 12164 nichelato |
| 11 | Anello per tenuta filetti | 1 | PTFE |

MISURE

| A | B | C | D | PN |
|------|------|----|----|----|
| 3/8" | 1/2" | 69 | 76 | 10 |
| 1/2" | 1/2" | 69 | 76 | 10 |

IMBALLAGGIO

| | 3/8" - 1/2" | 1/2" - 1/2" |
|---------------|------------------|------------------|
| CODICE | 56020403E | 56020404E |
| PZ SCATOLA | 15 | 15 |
| PZ CARTONE | 150 | 150 |