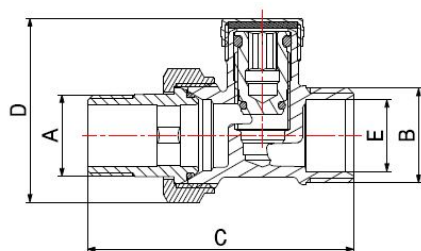
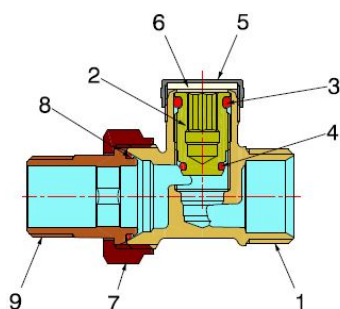


Valvole per radiatori

DETENTORE

5608



- Valvola detentore maschio dritta con attacco intercambiabile per tubo in rame, plastica e multistrato
- Pressione nominale massima 10 bar
- Intervallo di temperatura min 0°C - max +95°C

La valvola è adatta alla distribuzione, all'intercettazione e alla regolazione di fluidi termovettori.

Il campo principale di applicazione è l'impiantistica termica residenziale.

La valvola consente il bilanciamento termico dei corpi scaldanti modificando micrometricamente la portata in uscita del fluido.

La tenuta della sede è garantita da una guarnizione O-Ring in EPDM PEROX, particolarmente idonea nel caso di utilizzo con soluzioni di acqua e glicole massimo 50%.

COMPONENTI

POS.	DESCRIZIONE	N°	MATERIALE
1	Corpo	1	CW617N UNI-EN 12165 nichelato
2	Vitone	1	CW617N UNI-EN 12164
3	O-Ring	1	EPDM Perox
4	O-Ring	1	EPDM Perox
5	Tappo	1	CW617N UNI-EN 12164 nichelato
6	Guarnizione tappo	1	PVC
7	Dado	1	CW617N UNI-EN 12165 nichelato
8	O-Ring codolo	1	EPDM Perox
9	Codolo	1	CW617N UNI-EN 12165 nichelato

MISURE

A	B	C	D	E	PN
3/8"	24x19	67	48	18.1	10
1/2"	24x19	67	48	18.1	10

IMBALLAGGIO

	3/8" - 24x19	1/2" - 24x19
CODICE	56080503	56080504
PZ SCATOLA	15	15
PZ CARTONE	150	150