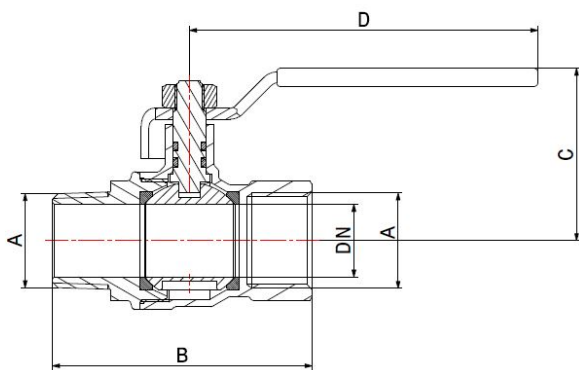
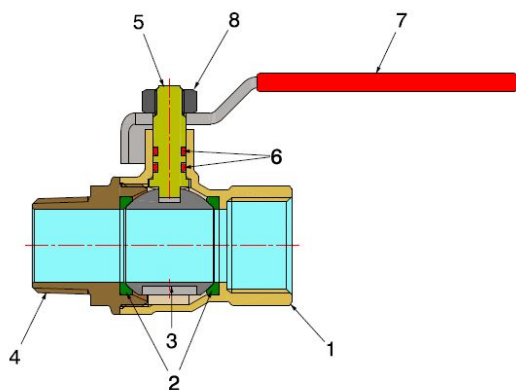
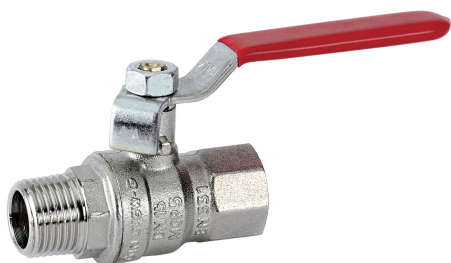


Valvole a sfera per acqua

MISSOURI

795701



- Valvola a sfera maschio/femmina con leva ferro
- Filettatura EN 10226-1
- Intervallo di temperatura min -10°C - max +95°C

La valvola è adatta alla distribuzione e all'intercettazione di liquidi generalmente non corrosivi e compatibili con i materiali della valvola. Ottimo campo di applicazione è l'impiantistica dei settori idrotermosanitario, industriale e agricolo.

La valvola è a passaggio totale e la tenuta della sfera è garantita da due seggi in PTFE.

La tenuta dell'organo di manovra presenta due guarnizioni O-Ring con asta montata dall'interno e sistema anti-espulsione.

Si consiglia di effettuare un ciclo completo di manovra almeno una volta ogni tre mesi al fine di prevenire la formazione di depositi calcarei che potrebbero compromettere il funzionamento della valvola stessa.

COMPONENTI

POS.	DESCRIZIONE	N°	MATERIALE
1	Corpo	1	CW617N UNI-EN 12165 nichelato
2	Anello di tenuta	2	PTFE
3	Sfera	1	CW617N UNI-EN 12165 cromato
4	Manicotto	1	CW617N UNI-EN 12165 nichelato
5	Asta	1	CW617N UNI-EN 12164
6	Guarnizione O-Ring	2	NBR
7	Leva	1	Ferro zincato e plastificato
8	Dado	1	Ferro zincato

MISURE

DN	A	B	C	D	PN	KV*
15	Rp 1/2"	65	41	95	40	10,05
20	Rp 3/4"	72	46	95	40	21,57
25	Rp 1"	86	56	120	40	49,14

*Diagramma perdita di carico alla fine del catalogo

MISURE - ARTICOLI A RICHIESTA

DN	A	B	C	D	PN	KV*
32	Rp 1.1/4"	101	63	120	30	68,65
40	Rp 1.1/2"	113	80	150	30	98,83
50	Rp 2"	134	88	150	30	177,04

*Diagramma perdita di carico alla fine del catalogo

IMBALLAGGIO

	Rp 1/2"	Rp 3/4"	Rp 1"	Rp 1.1/4"	Rp 1.1/2"	Rp 2"
CODICE	79570104	79570106	79570108	79570110	79570111	79570113
PZ SCATOLA	12	10	8	-	-	-
PZ CARTONE	120	120	72	20	16	8