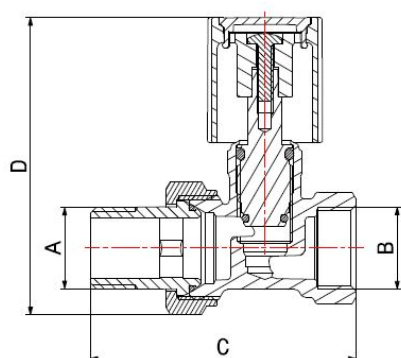
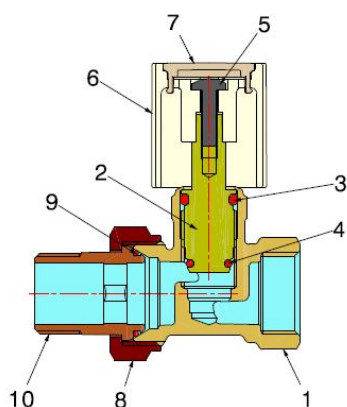


Valvole per radiatori

## VALVOLA RADIATORE

5602



- Valvola radiatore femmina dritta
- Predisposta per utilizzo con valvola detentore 5604
- Pressione nominale massima 10 bar
- Intervallo di temperatura min 0°C - max +95°C

La valvola è adatta alla distribuzione, all'intercettazione e alla regolazione di fluidi termovettori.

Il campo principale di applicazione è l'impiantistica termica residenziale.

La valvola consente la variazione della temperatura ambiente modificando manualmente la portata del fluido.

La tenuta della sede è garantita da una guarnizione O-Ring in EPDM PEROX, particolarmente idonea nel caso di utilizzo con soluzioni di acqua e glicole massimo 50%.

In base ai modelli prescelti, sono disponibili codoli precedentemente guarniti in PTFE.

### COMPONENTI

POS.	DESCRIZIONE	N°	MATERIALE
1	Corpo	1	CW617N UNI-EN 12165 nichelato
2	Vitone	1	CW617N UNI-EN 12164
3	O-Ring	1	EPDM Perox
4	O-Ring	1	EPDM Perox
5	Vite	1	Ferro zincato
6	Maniglia	1	ABS
7	Coperchio maniglia	1	ABS
8	Dado	1	CW617N UNI-EN 12165 nichelato
9	O-Ring codolo	1	EPDM Perox
10	Codolo	1	CW617N UNI-EN 12165 nichelato

### MISURE

A	B	C	D	PN
3/8"	1/2"	67	76	10
1/2"	1/2"	67	76	10

### IMBALLAGGIO

	3/8" - 1/2"	1/2" - 1/2"
<b>CODICE</b>	<b>56020403</b>	<b>56020404</b>
PZ SCATOLA	15	15
PZ CARTONE	150	150