

Accessori

TESTA TERMOSTATICA

56140002

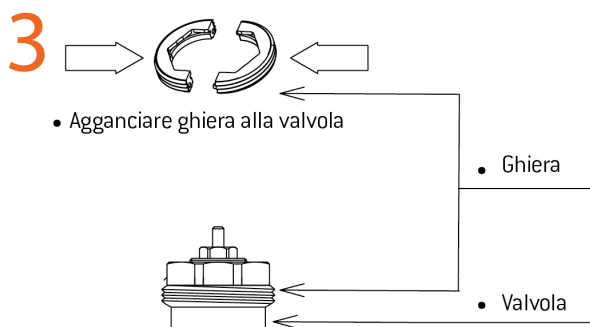
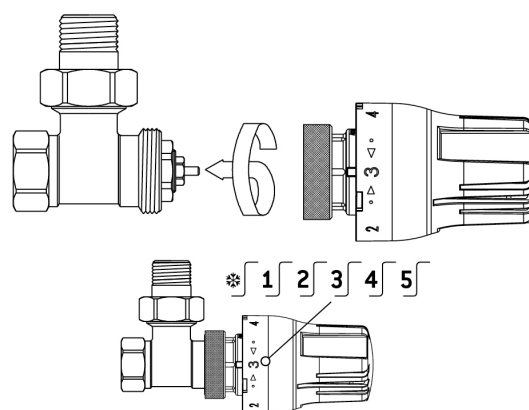
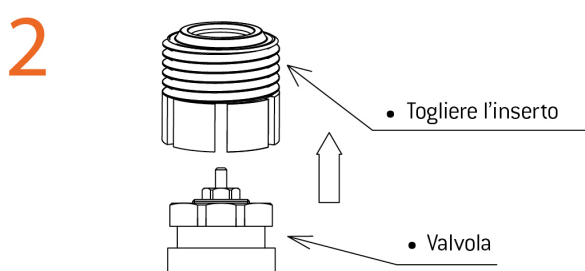
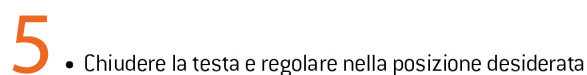
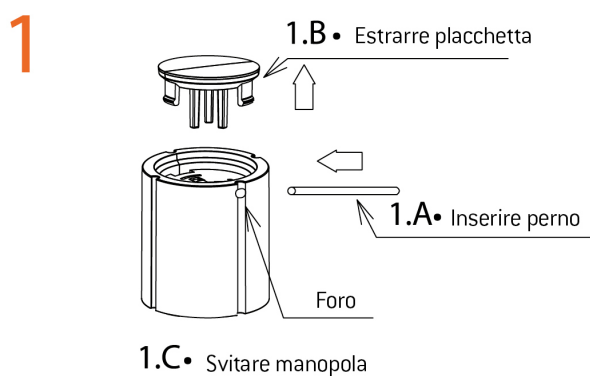
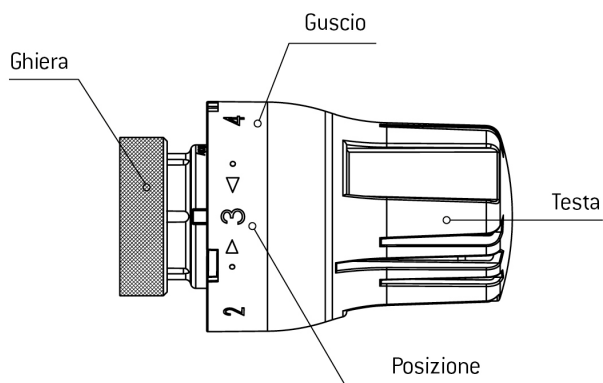
- Testa termostatica con ghiera fornita in scatola con istruzioni



IMBALLAGGIO

	1/2"
CODICE	56140002
PZ SCATOLA	1
PZ CARTONE	100

**ISTRUZIONI DI SMONTAGGIO MANOPOLA
E MONTAGGIO GHIERA E TESTA TERMOSTATICA**



- Pressione massima di esercizio : 10 bar
- Pressione differenziale massima : 1 bar
- Temperatura massima di esercizio : 120°C
- Temperatura massima della stanza : 40°C
- Scala di regolazione : [*] - 5
- Range di temperatura : 6-30°C
- Protezione antigelo : 6°C
- La testa termostatica, per lavorare correttamente, deve essere usata solamente con valvole prodotte da Idrosanitaria Bonomi Spa, per le quali è stata calibrata.