

Valvole per radiatori

VALVOLA TERMOSTATICA

PTFE

5611E



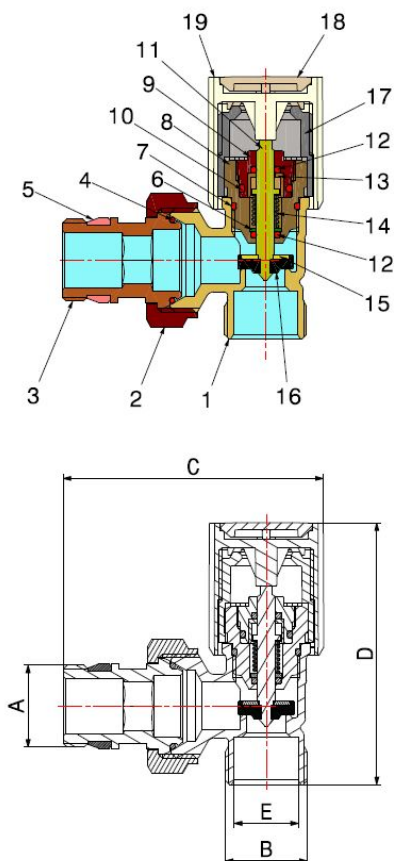
- Valvola radiatore termostatica maschio ad angolo con codolo in PTFE con attacco tubo rame, plastica e multistrato
- Predisposta per utilizzo con valvola detentore 5607E
- Pressione nominale massima 10 bar
- Intervallo di temperatura min 0°C - max +95°C

La valvola è adatta alla distribuzione, all'intercettazione e alla regolazione di fluidi termovettori.

Il campo principale di applicazione è l'impiantistica termica residenziale.

Nella configurazione con testa termostatica, la valvola consente l'impostazione e il mantenimento automatico della temperatura ambiente.

La tenuta della sede è garantita da una guarnizione in EPDM PEROX, particolarmente idonea in caso di utilizzo con soluzioni di acqua e glicole massimo 50%.



COMPONENTI

POS.	DESCRIZIONE	N°	MATERIALE
1	Corpo	1	CW617N UNI-EN 12165 nichelato
2	Dado	1	CW617N UNI-EN 12165 nichelato
3	Codolo	1	CW617N UNI-EN 12164 nichelato
4	O-Ring codolo	1	EPDM Perox
5	Anello per tenuta filetti	1	PTFE
6	Rondella	1	OT63 (CuZn37 UNI-EN 1652)
7	O-Ring	1	EPDM Perox
8	Corpo vitone	1	CW617N UNI-EN 12164
9	Ghiera	1	CW617N UNI-EN 12164
10	O-Ring	1	EPDM Perox
11	Asta	1	Acciaio inox
12	O-Ring	2	EPDM Perox
13	Inserito fermo O-Ring	1	CW617N UNI-EN 12164
14	Molla	1	Acciaio inox AISI 302
15	Rondella fermo guarnizione	1	CW508L UNI-EN 1552
16	Guarnizione	1	EPDM Perox
17	Inserito interno maniglia	1	POM (Hostaform®)
18	Placchetta	1	ABS
19	Maniglia	1	ABS

MISURE

A	B	C	D	E	PN
3/8"	24x19	63	66	18,1	10
1/2"	24x19	63	66	18,1	10

IMBALLAGGIO

	3/8" - 24x19	1/2" - 24x19
CODICE	56110503E	56110504E
PZ SCATOLA	15	15
PZ CARTONE	150	150