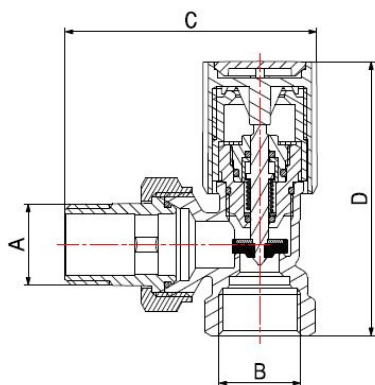
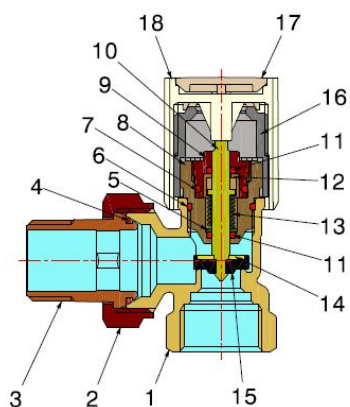


Valvole per radiatori

## VALVOLA TERMOSTATICA

5609



- Valvola radiatore termostatica femmina ad angolo
- Predisposta per utilizzo con valvola detentore 5603
- Pressione nominale massima 10 bar
- Intervallo di temperatura min 0°C - max +95°C

La valvola è adatta alla distribuzione, all'intercettazione e alla regolazione di fluidi termovetтори.

Il campo principale di applicazione è l'impiantistica termica residenziale.

Nella configurazione con testa termostatica, la valvola consente l'impostazione e il mantenimento automatico della temperatura ambiente.

La tenuta della sede è garantita da una guarnizione in EPDM PEROX, particolarmente idonea in caso di utilizzo con soluzioni di acqua e glicole massimo 50%.

### COMPONENTI

POS.	DESCRIZIONE	N°	MATERIALE
1	Corpo	1	CW617N UNI-EN 12165 nichelato
2	Dado	1	CW617N UNI-EN 12165 nichelato
3	Codolo	1	CW617N UNI-EN 12165 nichelato
4	O-Ring codolo	1	EPDM Perox
5	Rondella	1	CW508L UNI-EN 1652
6	O-Ring	1	EPDM Perox
7	O-Ring	1	EPDM Perox
8	Corpo vitone	1	CW617N UNI-EN 12164
9	Ghiera	1	CW617N UNI-EN 12164
10	Asta	1	Acciaio inox
11	O-Ring	2	EPDM Perox
12	Insero fermo O-Ring	1	CW617N UNI-EN 12164
13	Molla	1	Acciaio inox AISI 302
14	Rondella fermo guarnizione	1	CW508L UNI-EN 1552
15	Guarnizione	1	EPDM Perox
16	Insero interno maniglia	1	POM (Hostaform®)
17	Placchetta	1	ABS
18	Maniglia	1	ABS

### MISURE

A	B	C	D	PN
3/8"	1/2"	66	68	10
1/2"	1/2"	66	68	10

### IMBALLAGGIO

	3/8" - 1/2"	1/2" - 1/2"
<b>CODICE</b>	<b>56090403</b>	<b>56090404</b>
PZ SCATOLA	15	15
PZ CARTONE	150	150