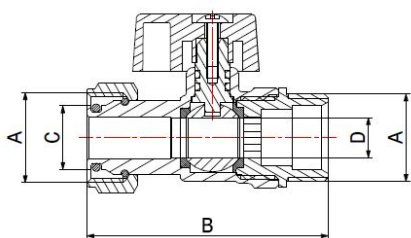
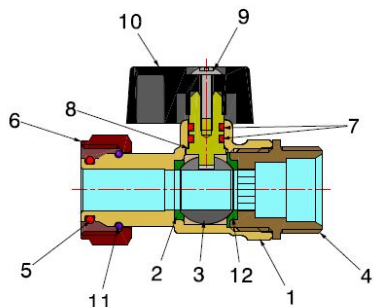


Collettori

VALVOLA MINISFERA CON DADO GIREVOLE

7697



- Valvola minisfera M22x1,5 con dado girevole
- Intervallo di temperatura min -10°C - max +90°C

La valvola è adatta alla distribuzione e all'intercettazione di fluidi, generalmente non corrosivi e compatibili con i materiali della valvola, per uso sanitario o termico.

Ottimo campo di applicazione è l'impiantistica del settore idrotermosanitario.

La valvola è a passaggio ridotto e la tenuta della sfera è garantita da due seggi in PTFE.

La tenuta dell'organo di manovra presenta una guarnizione O-Ring in EPDM Perox con asta montata dall'interno e sistema anti-espulsione. Si consiglia di effettuare un ciclo completo di manovra almeno una volta ogni tre mesi al fine di prevenire la formazione di depositi calcarei che potrebbero compromettere il funzionamento della valvola stessa.

COMPONENTI

POS.	DESCRIZIONE	N°	MATERIALE
1	Corpo	1	CW617N UNI-EN 12164
2	Anello di tenuta	1	PTFE
3	Sfera	1	CW14N UNI-EN 12164 nichelato
4	Manicotto	1	CW617N UNI-EN 12164
5	Guarnizione O-Ring	1	EPDM Perox
6	Dado	1	CW617N UNI-EN 12164
7	Guarnizione O-Ring asta	2	EPDM Perox
8	Asta	1	CW617N UNI-EN 12164
9	Vite	1	CIR UNI 947-72
10	Leva nera	1	Nylon PA 6 caricato vetro
11	Anello elastico	1	Acciaio inox AISI 302
12	Anello di tenuta sagomato	1	PTFE

MISURE

A	B	C	D	PN
M22x1,5	61	16	10	10

IMBALLAGGIO

	M22x1,5
CODICE	76970000N
PZ SCATOLA	20
PZ CARTONE	200