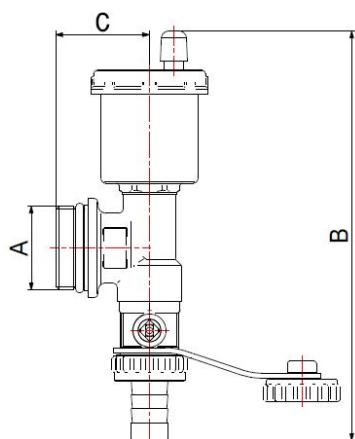
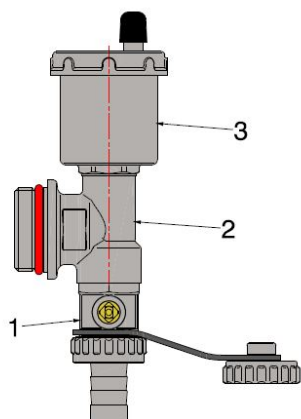


Accessori

TERMINALE PER COLLETTORI

3754



- Terminale per collettori con valvola di sfogo automatica
- Finitura sabbiato giallo o nichelato

COMPONENTI

POS.	DESCRIZIONE
1	Scarico caldaia da 1/2" a sfera con leva
2	Raccordo a "T" FxMxF con O-Ring
3	Valvola automatica di sfogo da 3/8"

MISURE

A	B	C	PN
3/4"	165	37	10
1"	165	37	10

IMBALLAGGIO

	3/4"	1"
NICHELATO	37541106	37541108
GIALLO	37540006	37540008
PZ SCATOLA	1	1
PZ CARTONE	50	50