

Collettori

**VALVOLA MINISFERA**

77670004R



- Valvola minisfera maschio/femmina 1/2" con leva rossa
- Filettatura ISO 228
- Intervallo di temperatura min 0°C - max +95°C

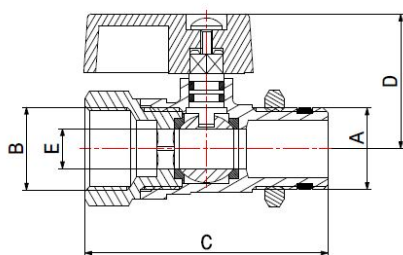
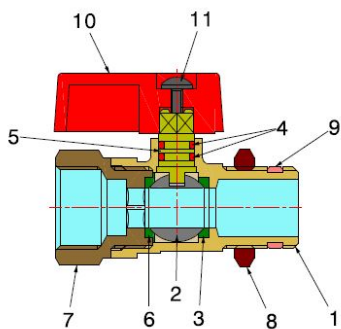
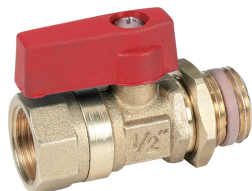
La valvola è adatta all'intercettazione di fluidi generalmente non corrosivi e compatibili con i materiali della valvola.

Ottimo campo di applicazione è l'impiantistica del settore idrotermosanitario.

La valvola è a passaggio ridotto e la tenuta della sfera è garantita da due seggi in PTFE.

La tenuta dell'organo di manovra presenta due guarnizioni O-Ring in EPDM PEROX con asta montata dall'interno, sistema anti-espulsione e fermi manovra interni.

Si consiglia di effettuare un ciclo completo di manovra almeno una volta ogni tre mesi al fine di prevenire la formazione di depositi calcarei che potrebbero compromettere il funzionamento della valvola stessa.



**COMPONENTI**

POS.	DESCRIZIONE	N°	MATERIALE
1	Corpo	1	CW617N UNI-EN 12165
2	Sfera	1	CW617N UNI-EN 12164 cromato
3	Anello di tenuta	1	PTFE
4	Guarnizione O-Ring	2	EPDM Perox
5	Asta	1	CW617N UNI-EN 12164
6	Anello di tenuta sagomato	1	PTFE
7	Ghiera 1/2"	1	CW617N UNI-EN 12165
8	Dado	1	CW617N UNI-EN 12164
9	Guarnizione	1	PTFE
10	Maniglia	1	Nylon
11	Vite	1	Acciaio

**MISURE**

A	B	C	D	E	PN
1/2"	1/2"	61	33	10	25

**IMBALLAGGIO**

	1/2" - 1/2"
<b>CODICE</b>	<b>77670004R</b>
PZ SCATOLA	20
PZ CARTONE	200