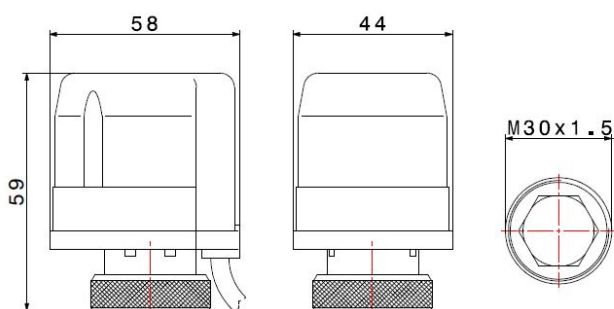


Accessori

ATTUATORE ELETTROTHERMICO

37290001



- Attuatore elettrotermico a quattro fili con movimento lineare
- Normalmente chiuso
- Corsa testa 4 mm
- Alimentazione 230VAC/DC
- Potenza assorbita a regime 2,5W
- Grado di protezione IP 54 installabile in qualsiasi posizione
- Cavo di alimentazione tipo H05V2V2-F
- Tempo finale di apertura o chiusura 3 minuti
- Intervallo di temperatura min 0°C - max 95°C
- Visualizzatore di posizione rosso - nero
- Materiale involucro autoestinguento VO
- Attacco valvola con ghiera in ottone M30x1,5

La testa elettrotermica permette l'apertura e la chiusura in automatico delle valvole dei collettori. Il comando avviene tramite un termostato ambiente posizionato in ogni locale che, in funzione di quanto desiderato, apre o chiude il circuito di riscaldamento e di rinfrescamento. La versione prevede quattro fili (i cui colori sono blu - marrone - nero per AUX - grigio per AUX) con una lunghezza cavo di un metro e contatto ausiliario di fine corsa per gestire il comando di circolatori o valvole di zona.

IMBALLAGGIO

CODICE	37290001
PZ SCATOLA	1
PZ CARTONE	50