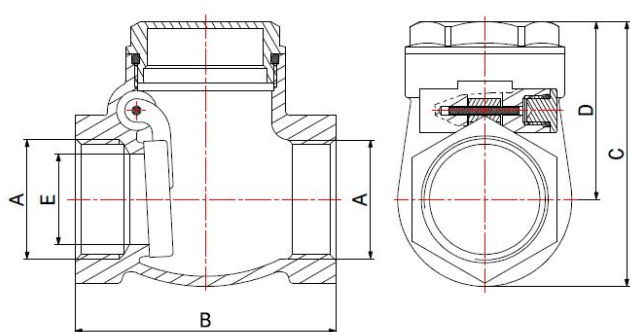
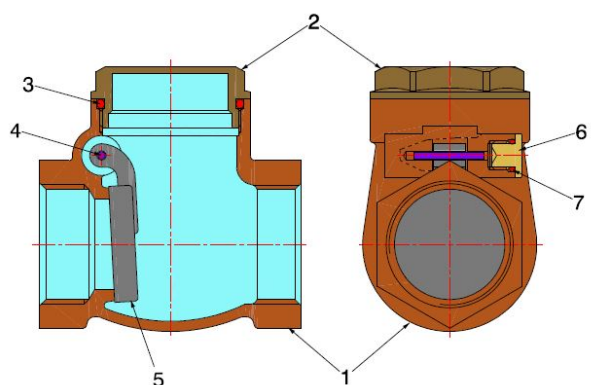


Valvole clapet

# VALVOLA CLAPET TENUTA METALLO

3010



- Valvola clapet tenuta metallo
- Filettatura femmina/femmina ISO 228 - a richiesta filettatura femmina/femmina NPT
- Intervallo di temperatura min 0°C - max +95°C / min +32°F - max +203°F

La valvola è adatta alla distribuzione e all'intercettazione di liquidi che possono causare problemi di dezincificazione. Ne è consigliato l'utilizzo in ambienti aggressivi come quelli marini a patto che il liquido di passaggio non sia acqua salata o con impurità che possano danneggiare la tenuta interna.

Ottimo campo di applicazione è l'impiantistica dei settori navale, idrotermosanitario e industriale. La direzione del flusso è indicata da una freccia sul corpo valvola, la cui installazione può essere effettuata sia in posizione orizzontale che verticale. La tenuta della sede è garantita da un abbinamento metallo su metallo.

### COMPONENTI

POS.	DESCRIZIONE	N°	MATERIALE
1	Corpo	1	Bronzo CC491K UNI-EN 1982:2000
2	Tappo	1	CW617N (1/2") UNI-EN 12164 - CW617N (da 3/4" a 4") UNI-EN 12165
3	O-Ring tappo	1	NBR
4	Perno	1	CW617N UNI-EN 12164
5	Battente	1	CW617N UNI-EN 12165
6	Tappo M8	1	CW617N UNI-EN 12164
7	O-Ring	1	NBR

### MISURE MM

DN	A	B	C	D	E	PN
15	1/2"	55	53	36	14	16
20	3/4"	62	64	43	20	16
25	1"	72	73	49	25	16
32	1.1/4"	82	85	57	30	16
40	1.1/2"	90	95	63	35	16
50	2"	105	107	69	47	16
65	2.1/2"	125	128	82	60	16
80	3"	144	145	91	74	16

### IMBALLAGGIO

	1/2"	3/4"	1"	1.1/4"	1.1/2"	2"	2.1/2"	3"
<b>CODICE</b>	<b>3010010D00</b>	<b>3010010E00</b>	<b>3010010F00</b>	<b>3010010G00</b>	<b>3010010H00</b>	<b>3010010I00</b>	<b>3010010J00</b>	<b>3010010K00</b>
PZ SCATOLA	15	10	6	-	-	-	-	-
PZ CARTONE	120	80	48	40	35	20	14	6