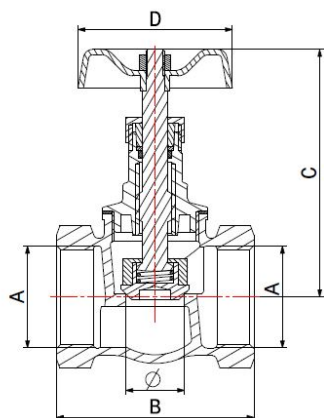
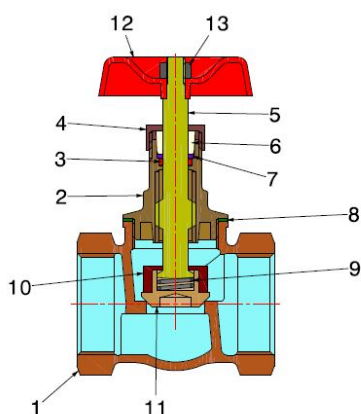


Valvole globo

## VALVOLA GLOBO TENUTA METALLO

2100



- Valvola globo tenuta metallo
- Filettatura ISO 228 - a richiesta NPT
- Pressione nominale massima PN16
- Intervallo di temperatura acqua min 0°C - max +100°C / min +32°F - max +212°F
- Limite massimo di temperatura vapore saturo max +170°C / max +338°F

La valvola è adatta alla distribuzione e all'intercettazione di liquidi che possono causare problemi di dezincificazione. Ne è consigliato l'utilizzo in ambienti aggressivi come quelli marini a patto che il liquido di passaggio non sia acqua salata o con impurità che possano danneggiare la tenuta interna. Ottimo campo di applicazione è l'impiantistica dei settori navale, idrotermosanitario e industriale. La tenuta della sede è garantita da un abbinamento metallo su metallo.

### COMPONENTI

POS.	DESCRIZIONE	N°	MATERIALE
1	Corpo	1	Bronzo CC491K UNI-EN 1982:2000
2	Vitone	1	CW617N UNI-EN 12165
3	O-Ring	1	NBR
4	Dado premistoppa	1	CW617N UNI-EN 12165
5	Asta	1	CW617N UNI-EN 12164
6	Cilindretto	1	PTFE
7	Rondella fermo O-Ring	1	CW617N UNI-EN 12164
8	Guarnizione testa	1	PTFE
9	Molla assestamento	1	Acciaio inox AISI 302
10	Ghiera	1	CW617N UNI-EN 12165
11	Tenuta metallo	1	CW617N UNI-EN 12165
12	Volantino	1	Ferro verniciato rosso
13	Dado fermo volantino	1	Ferro zincato

N.B.: Nelle misure da 1/4" a 1.1/4" non si usano i riferimenti 9 e 10

### MISURE MM

DN	A	B	C	D	Ø	PN
10	3/8"	50	70	50	11	16
15	1/2"	50	71	50	11	16
20	3/4"	55	77	50	13	16
25	1"	64	90	60	19	16
32	1.1/4"	73	103	60	23	16
40	1.1/2"	83	113	70	29	16
50	2"	88	132	80	36	16
65	2.1/2"	150	209	120	62	16

### IMBALLAGGIO

	3/8"	1/2"	3/4"	1"	1.1/4"	1.1/2"	2"	2.1/2"
<b>CODICE</b>	<b>2100610C00</b>	<b>2100610D00</b>	<b>2100610E00</b>	<b>2100610F00</b>	<b>2100610G00</b>	<b>2100610H00</b>	<b>2100610I00</b>	<b>2100610J00</b>
PZ SCATOLA	12	12	8	6	-	-	-	-
PZ CARTONE	96	96	64	48	50	30	20	10