

Valvole arresto

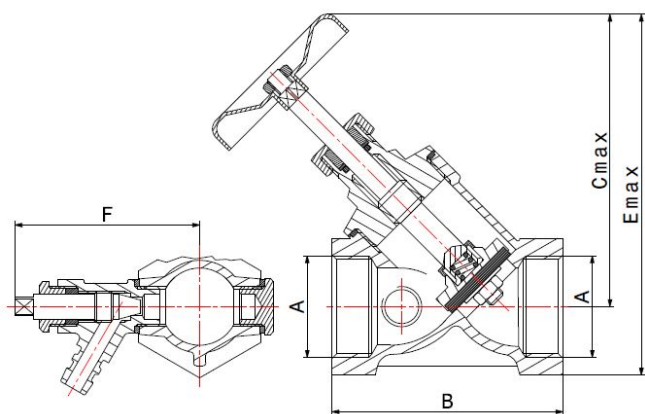
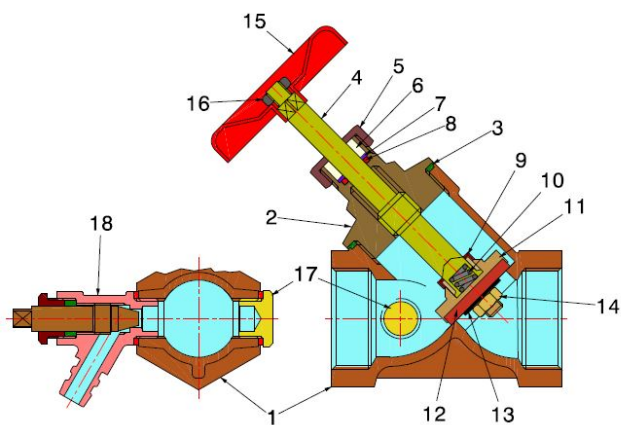
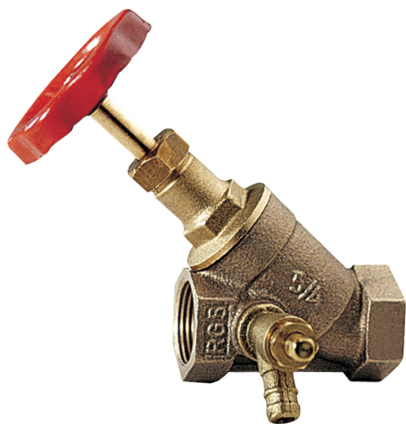
VALVOLA INCLINATA

2131



- Valvola inclinata femmina/femmina con spurgo
- Filettatura ISO 228
- Intervallo di temperatura acqua -10°C +100°C con spurgo chiuso
- Temperatura massima vapore saturo +150°C con spurgo chiuso

La valvola è adatta alla distribuzione e all'intercettazione di liquidi che possono causare problemi di dezincificazione. Ne è consigliato l'utilizzo in ambienti aggressivi come quelli marini a patto che il liquido di passaggio non sia acqua salata o con impurità che possano danneggiare la tenuta interna. Ottimo campo di applicazione è l'impiantistica dei settori navale, idrotermosanitario e industriale. La tenuta della sede è garantita da una guarnizione in PTFE.



COMPONENTI

POS.	DESCRIZIONE	N°	MATERIALE
1	Corpo	1	Bronzo CC491K UNI-EN 1982:2000
2	Corpo vitone	1	CW617N UNI-EN 12165
3	Guarnizione testa	1	PTFE
4	Asta vitone	1	CW617N UNI-EN 12164
5	Dado premistoppa	1	CW617N UNI-EN 12164
6	Cilindretto	1	PTFE caricato carbone
7	Rondella	1	CW617N UNI-EN 12164
8	O-Ring	1	Viton®
9	Ghiera	1	CW617N UNI-EN 12164
10	Molla	1	Acciaio inox AISI 302
11	Porta guarnizione	1	CW617N UNI-EN 12164
12	Guarnizione tenuta	1	PTFE caricato carbone
13	Rondella fermo tenuta	1	CW617N UNI-EN 12164
14	Dado	1	CW617N UNI-EN 12164
15	Volantino	1	Ferro verniciato rosso
16	Dado	1	Ferro zincato
17	Tappo con guarnizione	1	Vedere Art. 21310002XA
18	Rubinetto spurgo	1	Vedere Art. 34110002

N.B.: Nelle misure da 3/8" a 1" non si usano i riferimenti 9 e 10

MISURE

DN	A	B	Cmax	D	Emax	F	PN
10	3/8"	53	78	50	91	60	16
15	1/2"	57	81	50	96	60	16
20	3/4"	66	96	55	115	63	16
25	1"	75	110	55	132	67	16
32	1.1/4"	90	128	60	156	72	16
40	1.1/2"	104	149	70	181	75	16
50	2"	123	181	100	221	82	16

IMBALLAGGIO

	3/8"	1/2"	3/4"	1"	1.1/4"	1.1/2"	2"
CODICE	2131610C00	2131610D00	2131610E00	2131610F00	2131610G00	2131610H00	2131610I00
PZ SCATOLA	10	10	8	6	-	-	-
PZ CARTONE	80	60	48	36	20	15	10