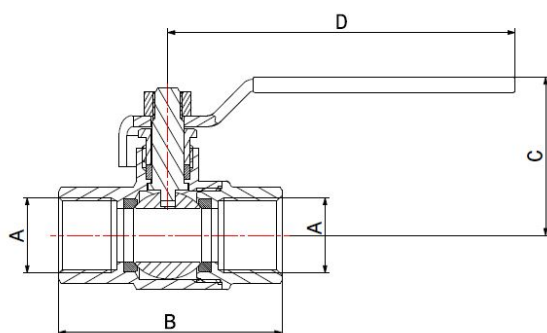
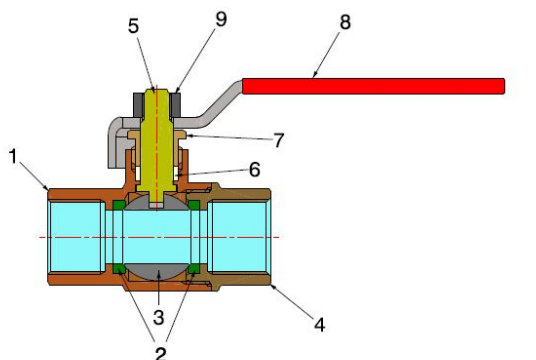


Valvole a sfera

RENO MM

1300



- Valvola a sfera femmina/femmina con leva ferro
- Filettatura ISO 228 - a richiesta NPT conforme a EN 10226-1
- Intervallo di temperatura min -10°C - max +120°C / min +14°F - max +248°F

La valvola è adatta alla distribuzione e all'intercettazione di liquidi che possono causare problemi di dezincificazione. Ne è consigliato l'utilizzo in ambienti aggressivi come quelli marini a patto che il liquido di passaggio non sia acqua salata o con impurità che possano danneggiare la tenuta interna.

Ottimo campo di applicazione è l'impiantistica dei settori navale, idrotermosanitario e industriale. La valvola è a passaggio totale e la tenuta della sfera è garantita da due seggi in PTFE. La tenuta dell'organo di manovra presenta un anello in PTFE e premistoppa regolabile con asta montata dall'interno e sistema anti-espulsione. Si consiglia di effettuare un ciclo completo di manovra almeno una volta ogni tre mesi al fine di prevenire la formazione di depositi calcarei che potrebbero compromettere il funzionamento della valvola stessa.

COMPONENTI

POS.	DESCRIZIONE	N°	MATERIALE
1	Corpo	1	CC491K UNI-EN 1982:2000
2	Anello di tenuta	2	PTFE
3	Sfera	1	CW617N UNI-EN 12165 cromato
4	Manicotto	1	CC491K UNI-EN 1982:2000
5	Asta	1	CW617N UNI-EN 12164
6	Guarnizione premistoppa	1	PTFE
7	Premistoppa	1	CW617N UNI-EN 12164
8	Leva	1	Ferro zincato e plastificato
9	Dado	1	Ferro zincato

MISURE MM

DN	A	B	C	D	PN
8	1/4"	51	47,5	85	32
10	3/8"	51	47,5	85	32
15	1/2"	62	45	85	32
20	3/4"	70	57,5	104	32
25	1"	85	57,5	104	32
32	1.1/4"	99	75	122	32
40	1.1/2"	110	77,5	122	32
50	2"	134	93	153	32
65	2.1/2"	142	119,5	200	25
80	3"	178	134	280	25
100	4"	210	153,5	280	20

Diagramma perdita di carico a fine catalogo

IMBALLAGGIO

	1/4"	3/8"	1/2"	3/4"	1"	1.1/4"	1.1/2"	2"	2.1/2"	3"	4"
CODICE	13000102R	13000103R	13000104R	13000106R	13000108R	13000110R	13000111R	13000113R	13000115R	13000117R	13000119R
PZ SCATOLA	30	25	20	12	8	-	-	-	-	-	-
PZ CARTONE	150	175	120	72	48	30	25	10	8	4	2