

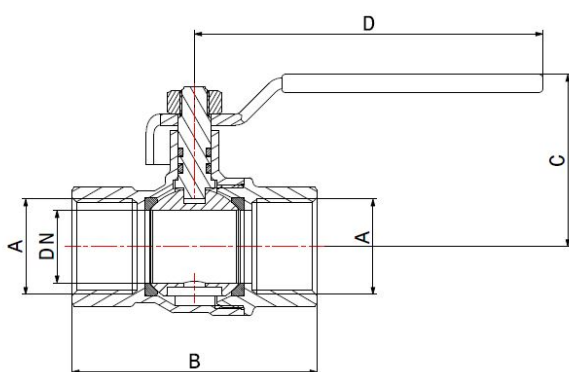
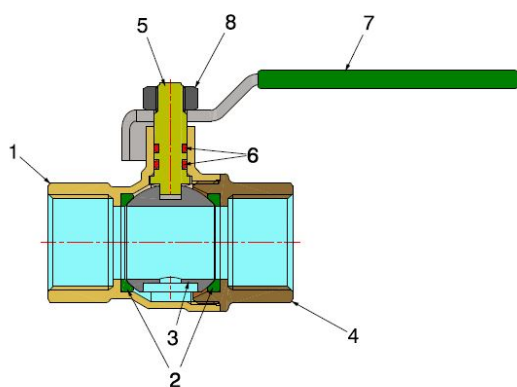
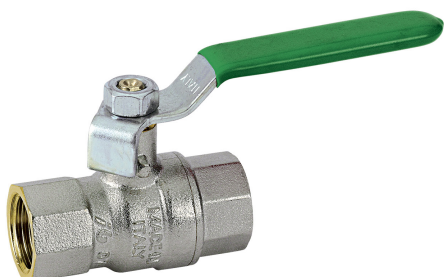
Valvole a sfera per acqua

IDROGREEN

797001



- Valvola a sfera femmina/femmina ecologica potabile con leva ferro
- Filettatura EN 10226-1
- Intervallo di temperatura min 0°C - max +95°C



La valvola, prodotta secondo lo standard europeo EN 13828, è adatta alla distribuzione e all'intercettazione di acqua utilizzata per il consumo umano.

Ottimo campo di applicazione è l'impiantistica del settore idrotermosanitario.

La valvola è a passaggio totale e la tenuta della sfera è garantita da due seggi in PTFE. La sfera forata permette di evitare il ristagno d'acqua dentro la valvola stessa, contrastando la proliferazione di batteri nocivi per la salute umana.

La tenuta dell'organo di manovra è realizzata da due guarnizioni O-Ring in EPDM PEROX con asta montata dall'interno e sistema anti-espulsione.

Si consiglia di effettuare un ciclo completo di manovra almeno una volta ogni tre mesi al fine di prevenire la formazione di depositi calcarei che potrebbero compromettere il funzionamento della valvola stessa.

COMPONENTI

POS.	DESCRIZIONE	N°	MATERIALE
1	Corpo	1	CW617N UNI-EN 12165
2	Anello di Tenuta	2	PTFE
3	Sfera	1	CW617N UNI-EN 12165 cromato
4	Manicotto	1	CW617N UNI-EN 12165
5	Asta	1	CW617N UNI-EN 12164
6	Guarnizione O-Ring	2	EPDM Perox
7	Leva	1	Ferro zincato e plastificato
8	Dado	1	Ferro zincato

MISURE

DN	A	B	C	D	PN
15	Rp 1/2"	59	41	95	40
20	Rp 3/4"	68	46	95	40
25	Rp 1"	80	56	120	40
32	Rp 1.1/4"	96	63	120	30
40	Rp 1.1/2"	106	80	150	30
50	Rp 2"	130	88	150	30

IMBALLAGGIO

	Rp 1/2"	Rp 3/4"	Rp 1"	Rp 1.1/4"	Rp 1.1/2"	Rp 2"
CODICE	79700104	79700106	79700108	79700110	79700111	79700113
PZ SCATOLA	12	10	8	-	-	-
PZ CARTONE	120	120	72	25	16	10