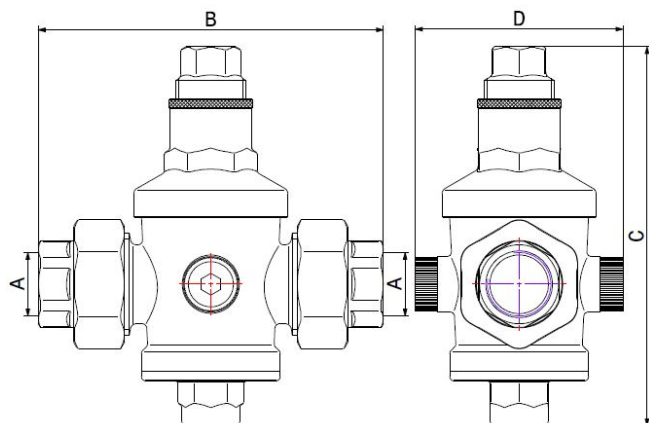


Riduttori di pressione

RIDUTTORE PESANTE

3626



- Riduttore pesante di pressione con sede in acciaio inox e bocchettoni femmina/femmina
- Pressione massima di esercizio 25 bar
- Intervallo di temperatura min 0°C - max +80°C

Il riduttore è adatto alla regolazione della pressione a valle di fluidi in sistemi in cui si richiedono portate medio-alte.

Ottimo campo di applicazione è l'impiantistica dei settori idrotermosanitario, industriale e agricolo.

La tenuta della sede in acciaio AISI 304 è garantita da una guarnizione in NBR.

Il riduttore è tarato in precedenza nella nostra azienda ad una pressione in uscita di 3 bar.

Gli intervalli di regolazione della pressione in uscita dalla dimensione 1/2" a 1" sono 0,5 - 5 bar

Gli intervalli di regolazione della pressione in uscita dalla dimensione 1.1/4" a 2" sono 1 - 5,5 bar

MISURE

A	B	C	D
1/2"	118	128	68
3/4"	130	160	80
1"	142	160	80
1".1/4	170	215	95
1".1/2	170	215	95
2"	210	245	120

IMBALLAGGIO

	1/2"	3/4"	1"	1.1/4"	1.1/2"	2"
CODICE	36260004	36260006	36260008	36260010	36260011	36260013
PZ SCATOLA	1	1	1	-	-	-
PZ CARTONE	20	10	10	10	10	5