

Accessori

ROSONE, MANIGLIA GLOBO

4800XC

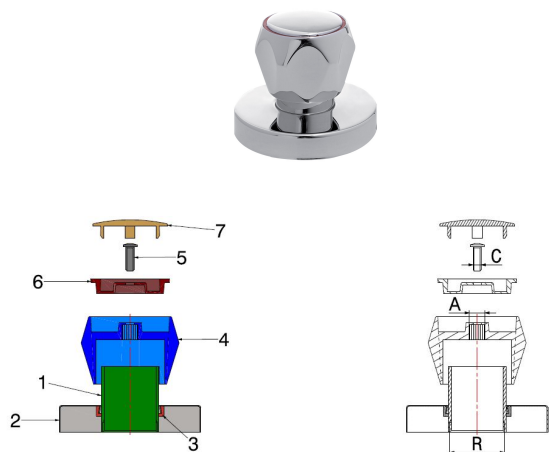
- Rosone e maniglia globo per valvole a sfera a incasso

COMPONENTI

POS.	DESCRIZIONE	N°	MATERIALE
1	Cannotto	1	Zama cromato
2	Rosone	1	CW508L cromato
3	Guarnizione	1	PVC
4	Maniglia	1	ZAMA cromato
5	Vite M3	1	Acciaio
6	Dischetto colorato	1	Plastica (rossa o blu)
7	Placchetta	1	Plastica cromata

MISURE

A (Broccia)	R	C
8x20	∅27x19 Fil.	M3



Broccia 8x20

CODICE

48000000XC