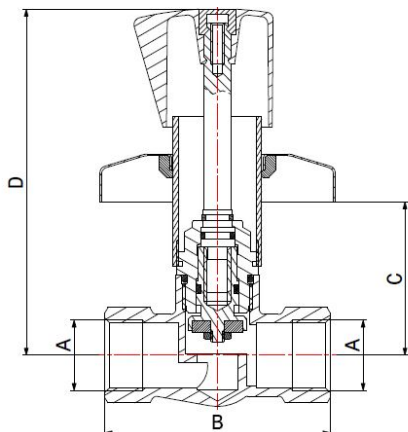
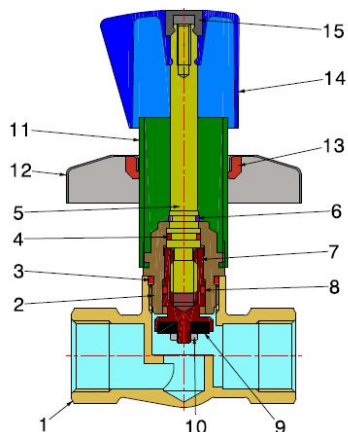


Rubinetto incasso

RUBINETTO INCASSO

3760



- Rubinetto ad incasso con maniglia a tre punte
- Filettatura femmina/femmina ISO 228
- Intervallo di temperatura min 0°C - max +95°C

La valvola è adatta alla distribuzione, alla regolazione e all'intercettazione di fluidi generalmente non corrosivi e compatibili con i materiali della valvola.

Ottimo campo di applicazione è l'impiantistica del settore idrotermosanitario in cui viene utilizzata come valvola d'intercettazione installata sottotraccia.

La tenuta della sede è garantita da una guarnizione in NBR.

COMPONENTI

POS.	DESCRIZIONE	N°	MATERIALE
1	Corpo	1	CW617N UNI-EN 12165
2	Vitone	1	CW617N UNI-EN 12164
3	O-Ring vitone	1	NBR
4	O-Ring vite	1	NBR
5	Vite	1	CW617N UNI-EN 12164
6	Anello elastico	1	Bronzo fosforoso
7	Valvolina	1	CW617N UNI-EN 12164
8	O-Ring valvolina	1	NBR
9	Guarnizione	1	NBR
10	Dado	1	CW617N UNI-EN 12164
11	Canotto	1	Ottone cromato
12	Rosone	1	Acciaio inox
13	Guarnizione rosone	1	Gomma
14	Maniglia	1	Zama cromata
15	Placchetta	1	Plastica

MISURE

DN	A	B	C min	C max	D	PN
15	1/2"	66	18	50	102	16
20	3/4"	65	18	50	102	16

IMBALLAGGIO

	1/2"	3/4"
CODICE	37600004	37600006
PZ SCATOLA	8	8
PZ CARTONE	80	80