

Scarichi per caldaia

SCARICO CALDAIA

776300



- Scarico caldaia a sfera maschio/maschio con chiave di manovra nel tappo
- Filettatura ISO 228
- Finitura nichelato
- Intervallo di temperatura min -10°C - max +120°C

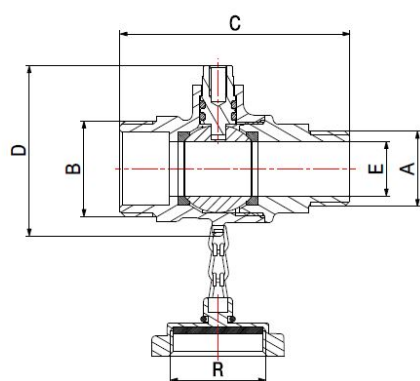
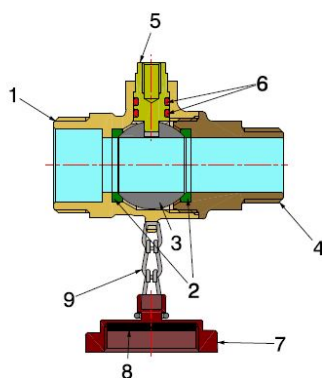


La valvola è adatta all'intercettazione di fluidi generalmente non corrosivi e compatibili con i materiali della valvola. Ottimo campo di applicazione è l'impiantistica del settore idrotermosanitario, dove si utilizza come veicolo di scarico del fluido termovettore presente nelle centrale termica.

La valvola è a passaggio ridotto e la tenuta della sfera è garantita da due seggi in PTFE.

La tenuta dell'organo di manovra presenta due guarnizioni O-Ring con asta montata dall'interno, sistema anti-espulsione e fermi manovra interni.

Si consiglia di effettuare un ciclo completo di manovra almeno una volta ogni tre mesi al fine di prevenire la formazione di depositi calcarei che potrebbero compromettere il funzionamento della valvola stessa.



COMPONENTI

POS.	DESCRIZIONE	N°	MATERIALE
1	Corpo	1	CW617N UNI-EN 12165 nichelato
2	Anello di tenuta	2	PTFE
3	Sfera	1	CW617N UNI-EN 12164 cromato
4	Manicotto	1	CW617N UNI-EN 12165 nichelato
5	Asta	1	CW617N UNI-EN 12164
6	Guarnizione O-Ring	2	EPDM 70 Perox
7	Tappo	1	CW617N UNI-EN 121645 nichelato
8	Guarnizione	1	SBR
9	Catenella	1	Ferro

MISURE

DN	A	B	C	D	E	R	PN
15	1/2"	3/4"	63	46	15	3/4"	40

IMBALLAGGIO

CODICE	77630004
PZ SCATOLA	10
PZ CARTONE	100