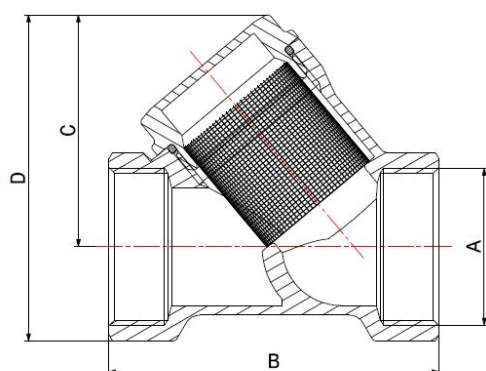
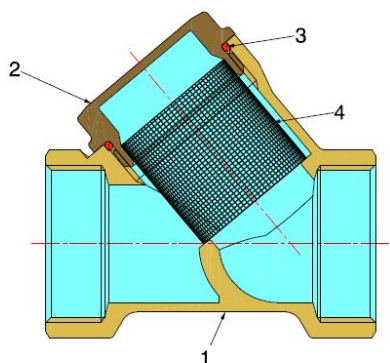


Filtri

FILTRO Y OTTONE

1905



- Filtro Y ottone
- Filettatura femmina/femmina ISO 228
- Filtro con foro 350 micron - 50 Mesh
- Intervallo di temperatura min 0°C - max +95°C

La valvola è usata in maniera idonea negli impianti dove espleta la funzione di filtrazione di fluidi generalmente non corrosivi e compatibili con i materiali della valvola.

Ottimo campo di applicazione è l'impiantistica dei settori idrotermosanitario, industriale, agricolo e pneumatico.

La direzione del flusso è indicata da una freccia ricavata sul corpo della valvola stessa mentre l'installazione può essere effettuata sia in posizione orizzontale che verticale.

La tenuta della sede è garantita da una guarnizione in NBR.

COMPONENTI

POS.	DESCRIZIONE	N°	MATERIALE
1	Corpo	1	CW617N UNI-EN 12165
2	Tappo	1	CW617N UNI-EN 12164 (per 3/8" e 1/2") - CW617N UNI-EN 12165 (da 3/4" a 2")
3	Guarnizione tappo	1	NBR
4	Filtro	1	Acciaio inox AISI 304

MISURE

DN	A	B	C	D	PN
10	3/8"	57	34	48	16
15	1/2"	57	34	48	16
20	3/4"	66	41	58	16
25	1"	80	51	73	16
32	1.1/4"	92	62	88	16
40	1.1/2"	101	69	98	16
50	2"	121	86	121	16

IMBALLAGGIO

	3/8"	1/2"	3/4"	1"	1.1/4"	1.1/2"	2"
CODICE	19050003	19050004	19050006	19050008	19050010	19050011	19050013
PZ SCATOLA	15	15	10	5	-	-	-
PZ CARTONE	150	150	100	50	25	20	10